

MGE™ Galaxy™ 7000

160 - 500 kVA

使用手册

单机 UPS

并联集成式 UPS

带普通应急的并联 UPS

变频器

普通应急柜



APC[®]
by Schneider Electric

序言

感谢您选购施耐德电气公司旗下 APC 公司的产品用于保护您的设备。

MGE Galaxy 7000 系列是一款精心设计的产品。

为了更好的发挥 **UPS**（不间断电源）的性能，我们建议您仔细阅读本手册。

施耐德电气公司旗下 APC 公司（APC by Schneider Electric）的产品力求将对环境的影响减至最小。

我们采取了一系列重要措施使 **MGE Galaxy 7000** 成为环保方面的标准产品，主要表现在：

- ▶ 将环保理念引入研发，
- ▶ 消除对供电网络的谐波干扰，
- ▶ 在通过 ISO 14001 认证的基地进行生产，
- ▶ 使用寿命结束后，**MGE Galaxy 7000** 产品可回收利用。

更多施耐德电气公司旗下 APC 公司的

MGE Galaxy 7000 系列产品的相关信息，请浏览我们的网站：www.apc.com，或与施耐德电气公司旗下 APC 公司（APC by Schneider Electric）

的本地代理商联系。

所有 **MGE Galaxy 7000** 系列产品都受到专利的保护；它们采用了施耐德电气公司旗下 APC 公司的竞争者们无法使用的创新技术。

因材料及有关标准的不断变化，此处提供的技术及尺寸规格仅供参考，实际规格须经本公司服务部门最后确认为准。

经施耐德电气公司与其分公司许可翻印本手册，须注明：
“《使用手册》**MGE Galaxy 7000n**° 3402084700”。

使用标识

释义



危险，必须遵照规定操作



信息、建议、帮助



可视指示



操作



声响信号



指示灯熄灭



指示灯闪烁



指示灯亮起

安全

安全规章

人员安全

UPS 应安装在限制出入的场所并符合 CEI 60364-4-42 标准。

只有专业人员才能进入此处。

UPS 拥有自己的内部能源（电池）。因此，即使 UPS 与市电网络断开，其输出端也处于通电状态。



UPS 内部有危险电压。应由专业人员将其打开。

UPS 必须良好接地。

UPS 的电池中含有少量有毒物质。注意，如果使用不合格的电池，会有爆炸危险。

为避免任何可能发生的事故，必须严格遵守以下规定：

- ▶ 如果环境温度与湿度超过规定限值，不要运行 UPS。
- ▶ 不要将电池扔入火中（会有爆炸危险）。
- ▶ 不要打开电池（电解质对眼睛与皮肤有害）。
- ▶ 报废须符合现行规定。
- ▶ 在接触位于防护罩后的元件时，请等待 5 分钟，以便电容器放电。
- ▶ 注意，如有漏电情况发生：必须先连接地线，后将设备断开。
- ▶ 此产品须安装在不易燃的表面上（如混凝土地面）。
- ▶ 注意：须由专业人员更换电池。
- ▶ 应在前端供电线路工作之前分离 UPS。
- ▶ 应在一个内部受到监控的场所使用 UPS。

产品安全

- ▶ 保护装置（断路器 / 分离器）须安装在前端，并易于接近。
- ▶ 不要将 UPS 放置在液体附近或过于潮湿的环境中。
- ▶ 不要使液体与异物渗入设备内部。
- ▶ 不要挡住 UPS 的通风栅。
- ▶ 不要将 UPS 放置在阳光下或热源附近。
- ▶ 更换电池元件时，必须使用同型号同数量的元件。

特别注意

- ▶ 必须严格遵守用户手册中注明的接线规定。
- ▶ 核对铭牌上的标示：这些标示必须与您所连接的设备的供电网络及实际用电情况相符。
- ▶ 如在使用前存放 UPS，须将其存放在避潮处。
- ▶ 存放温度范围：-25° C 至 +45° C
- ▶ 如长时间不使用 UPS，建议每月一次将其通电 24 小时为电池充电，以避免不可挽回的损坏。
- ▶ UPS 的设计考虑到了在使用时的正常气温与环境状况，包括海拔、使用环境温度、相对湿度、运输与存放环境状况。
- ▶ 在规定限度内使用 UPS 可保证其运行，但会对某些组件的使用寿命有所影响，特别是对电池的使用寿命与持续工作时间。UPS 的存放时间视内置电池需要重新充电的情况而定。
- ▶ 必须对以下情况采取特别保护措施或特殊设计以避免运行时出现异常状况：
 - 有害烟、尘、颗粒，
 - 潮湿、蒸汽、腐蚀性气体、风霜、雨漏，
 - 粉尘与气体的爆炸性混合物，
 - 温度剧烈变化，
 - 通风不良，
 - 管道热气或来自其它热源的热气，
 - 含酸性物质或产生水垢、渣滓等杂质的冷却水，整流器与水接触的部分产生的电解或腐蚀物质，
 - 强电磁场，
 - 放射性水平高于正常环境下的放射性水平，
 - 真菌、昆虫、体外寄生虫等…
 - 电池的使用状况。

▶ UPS 的安装须遵守以下标准的相关规定：


- ▶ CEI 60364-4-42 标准：热效应保护。
- ▶ CEI 60364-4-41 标准：电击保护。
- ▶ 在法国，须符合 NFC 15-100 标准。
- ▶ UPS 符合 CEI 62040-1-2 标准。

施耐德电气公司旗下 APC 公司（APC by Schneider Electric）长期以来坚持实行环保政策。我们依据环保理念研发产品。

物质

本产品不含 CFC、HCFC 和石棉。

包装

为提高废品处理效率及方便回收，请将包装物拆开。
所使用的包装纸箱中含有 30% 以上的再利用纸板。
包装大袋与小袋由聚乙烯材料制成。
包装材料可回收利用并带有相应标识 。

材料	缩写	标识编号 
聚酯	PET	01
高密度聚乙烯	HDPE	02
聚氯乙烯	PVC	03
低密度聚乙烯	LDPE	04
聚丙烯	PP	05
聚苯乙烯	PS	06

遵守当地现行规定清除包装物。

报废处理

施耐德电气公司旗下 APC 公司（APC by Schneider Electric）将依据当地规定在产品使用寿命结束后处理产品。
施耐德电气公司旗下 APC 公司（APC by Schneider Electric）将与其它公司合作，在产品使用寿命结束后收集并清除这些报废产品。

产品

产品由可回收材料制成。
拆卸与销毁报废产品须遵守当地废品处理规定。
报废产品须送至电气及电子废品处理中心。
切断内部电线，使产品不能再被他人使用。

电池

辅助柜中的铅电池应依据当地现行电池处理规定进行处理。
可将电池从柜中取出，依照规定以有效方式将其销毁。
请在本公司的网站 * 上查询电池的安全数据表或“材料安全数据表 (MSDS)”。

(* 想要了解更多相关信息或与产品环保负责人联系，请使用网站上的“Environmental Request”（环保事务）表格：
<http://environment.apc.com>

目录

1. 使用

1.1 首次使用 UPS.....	8
单机或并联集成式 UPS	8
变频 UPS.....	9
并联 UPS.....	10
无外部旁路柜的并联集成式 UPS.....	10
带外部旁路柜的并联集成式 UPS.....	12
并联变频 UPS.....	14
带普通应急柜的并联 UPS.....	15
带普通应急柜和普通应急维修柜的并联 UPS.....	17
1.2 设置 UPS 或设置普通应急.....	19
控制面板说明.....	19
标识.....	19
菜单树形图.....	20
更换屏显语言.....	21
可用语言.....	21
选择屏显语言.....	21
设置 UPS 的日期与时间.....	22
设置干接点的参数.....	22
参数设置.....	22
控制与状况.....	23
设置某个接点的参数.....	25
其它设置.....	25
1.3 UPS 个人设置.....	26
进行个人设置.....	26
其它个人设置.....	27

2. 维护

2.1 分离某个装置.....	28
单机或并联集成式 UPS	28
并联 UPS.....	29
无外部旁路柜的并联集成式 UPS.....	29
带外部旁路柜的并联集成式 UPS.....	31
变频 UPS.....	32
带普通应急柜的并联 UPS.....	33
带普通应急柜和普通应急维修柜的并联 UPS.....	34
2.2 将 UPS 重新切换到交流市电电源.....	35
单机或并联集成式 UPS	35
变频 UPS.....	36
并联 UPS.....	37
无外部旁路柜的并联集成式 UPS.....	37
带外部旁路柜的并联集成式 UPS.....	39
并联变频 UPS.....	41
带普通应急柜的并联 UPS.....	42
带普通应急柜和普通应急维修柜的并联 UPS.....	44
2.3 识别异常状况.....	46
总指示灯.....	46
方块指示灯.....	47

生命周期监控器 (LCM).....	48
说明	48
警报说明	48
关闭 LCM 功能	48
2.5 培训中心	49
3. 附录	
3.1 可提供的选件	50
IP32 选件	50
反馈选件	50
外置同步并机柜选件	50
通讯选件	50
3.2 MGE Galaxy 7000 UPS 的一般技术特性	51
电池技术规格	52
3.4 术语汇编	53

1. 使用

1.1 首次使用 UPS

单机或并联集成式 UPS

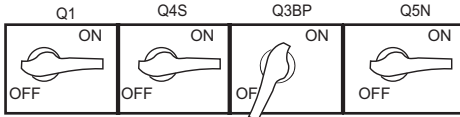


应由专业人员连接并检查电源及弱电线。
应断开交流市电电源与交流旁路电源的前端断路器。
停用 UPS，使负载处于非供电状态。
打开柜门。

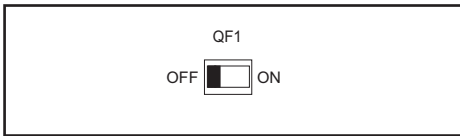


在开始程序之前，各个开关须处于以下位置：

UPS 机柜



电池柜

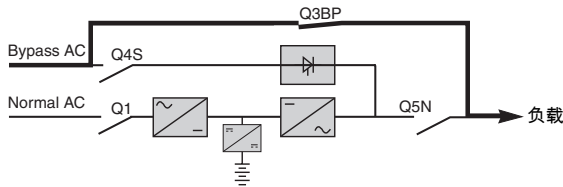


UPS 机柜

Q1	Q4S	Q3BP	Q5N
OFF	OFF	ON	OFF

电池柜

QF1
OFF

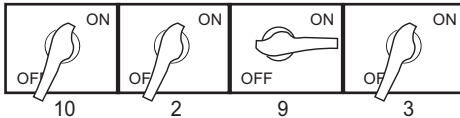


1 - 合上交流市电电源与交流旁路电源前端的断路器

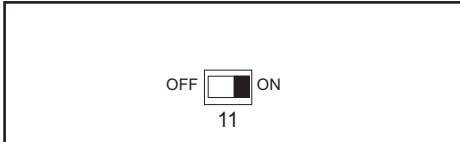
正在给负载供电



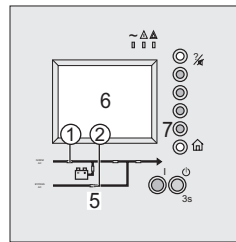
UPS 机柜



电池柜



UPS 机柜



UPS 机柜：

- 2 - 将 Q4S 开关调至 ON
- 3 - 将 Q5N 开关调至 ON

仅限单机 UPS：

- 4 - 确认负载供电正常
- 5 - “确认旁路”指示灯 (2) 呈绿色

仅限并联集成式 UPS：

- 6 - 确认显示屏上出现 ASI (UPS)
- 7 - 按下“确认”键。
- 8 - 确认负载供电正常

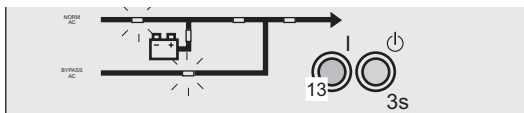
UPS 机柜：

- 9 - 将 Q3BP 开关调至 OFF
- 10 - 将 Q1 开关调至 ON

等待“PFC”指示灯 (1) 呈绿色

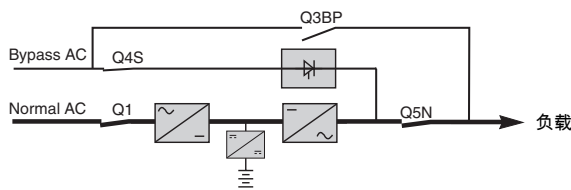
电池柜：

- 11 - 将断路器 QF1 调至 ON
- 12 - 关上柜门

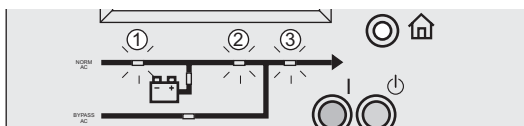


UPS 机柜：

- 13 - 按下“运行”键



负载正处于被保护状态



“PFC” (1)、“逆变器” (2) 和“负载” (3) 指示灯应呈绿色。

变频 UPS



应由专业人员连接并检查电源及弱电线。
应断开交流市电电源的前端断路器。
停用 UPS，使负载处于非供电状态。
打开柜门。

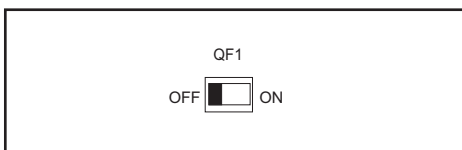


在开始程序之前，各个开关须处于以下位置：

UPS 机柜



电池柜



UPS 机柜

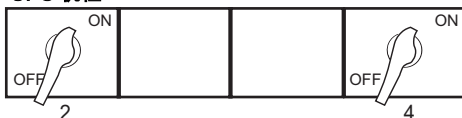
Q1			Q5N
OFF			OFF

电池柜

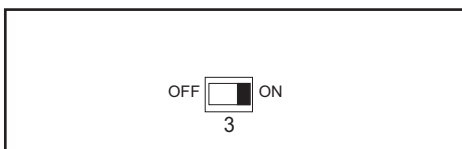
QF1
OFF



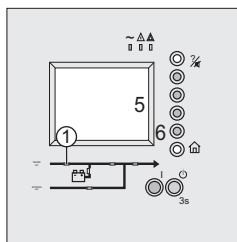
UPS 机柜



电池柜



UPS 机柜



1 - 合上交流市电电源前端的断路器

UPS 机柜：

2 - 将 Q1 开关调至 ON

等待“PFC”指示灯 (1) 呈绿色

电池柜：

3 - 将断路器 QF1 调至 ON

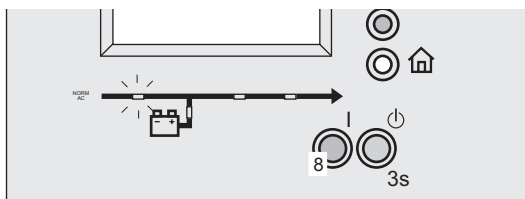
UPS 机柜：

4 - 将 Q5N 开关调至 ON

5 - 确认显示屏上出现 ASI (UPS)

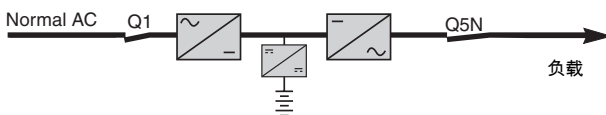
6 - 按下“确认”键。

7 - 关上柜门

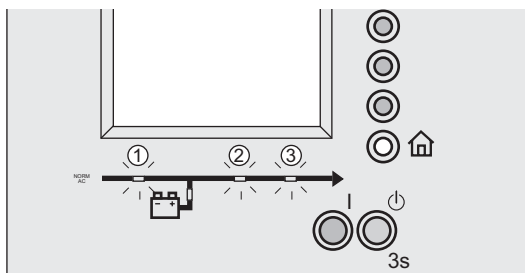


UPS 机柜：

8 - 按下“运行”键



负载正处于被保护状态。



“PFC” (1)、“逆变器” (2) 和“负载” (3) 指示灯应呈绿色。

并联 UPS

并联 UPS

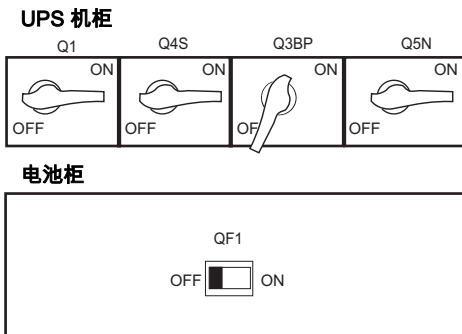
无外部旁路柜的并联集成式 UPS



应由专业人员连接并检查电源及弱电线。
应断开交流市电电源与交流旁路电源的前端断路器。
停用 UPS，使负载处于非供电状态。
打开柜门。



在开始程序之前，各台 UPS 的开关须处于以下位置：

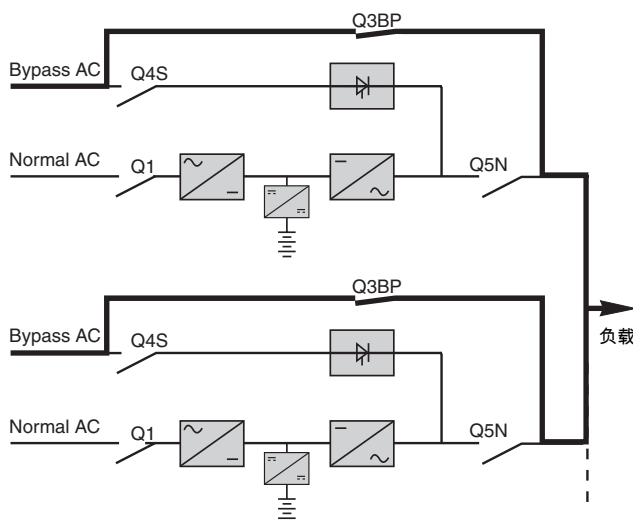


UPS 机柜

Q1	Q4S	Q3BP	Q5N
OFF	OFF	ON	OFF

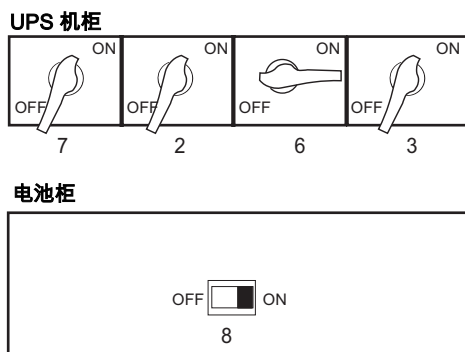
电池柜

QF1
OFF

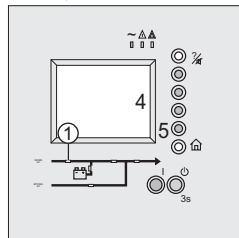


1 - 合上交流市电电源与交流旁路电源前端的断路器

正在给负载供电



UPS 机柜



对于每台 UPS:

- 2 - 将 Q4S 开关调至 ON
- 3 - 将 Q5N 开关调至 ON

对于一台 UPS:

- 4 - 确认显示屏上出现 ASI (UPS)
- 5 - 按下“确认”键。

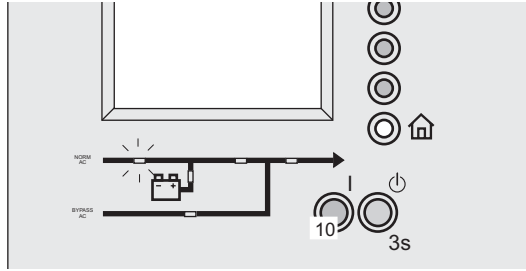
对于每台 UPS:

- 6 - 将 Q3BP 开关调至 OFF
- 7 - 将 Q1 开关调至 ON

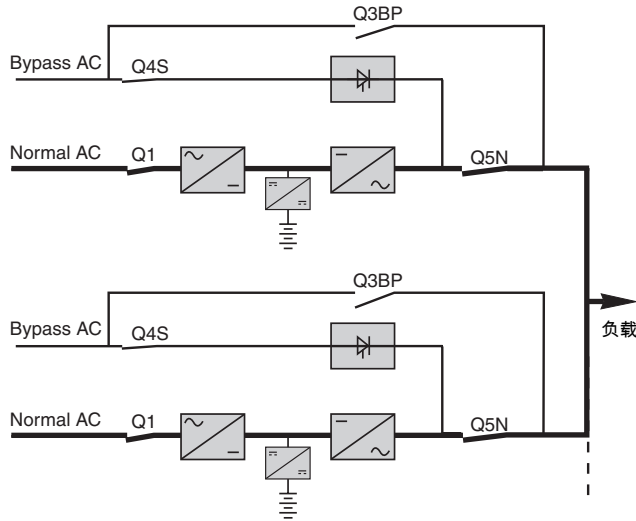
等待“PFC”指示灯 (1) 呈绿色

电池柜:

- 8 - 将断路器 QF1 调至 ON
- 9 - 关上柜门

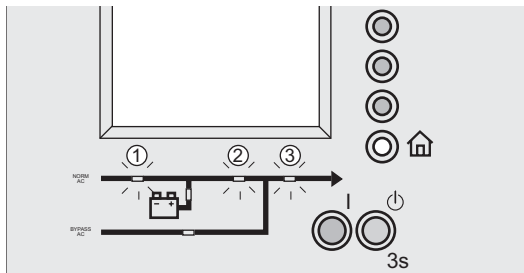


对于每台 UPS：
10 - 按下“运行”键



当 UPS 的数量足够联接时，将由这些 UPS 给负载供电。

负载正处于被保护状态。



“PFC” (1)、“逆变器” (2) 和 “负载” (3) 指示灯应呈绿色。

带外部旁路柜的并联集成式 UPS

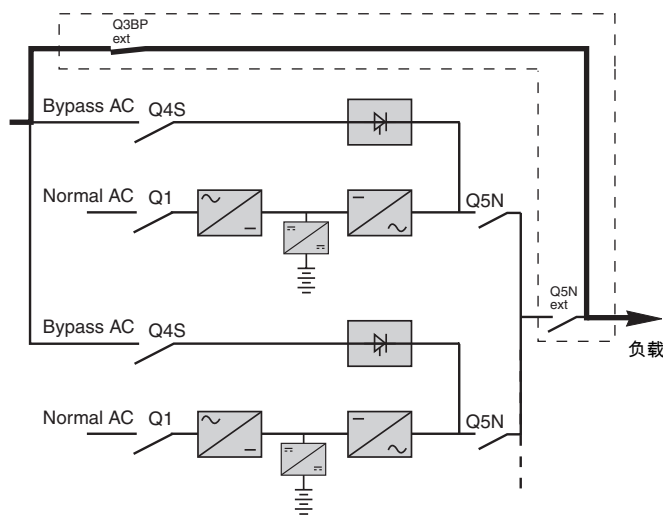
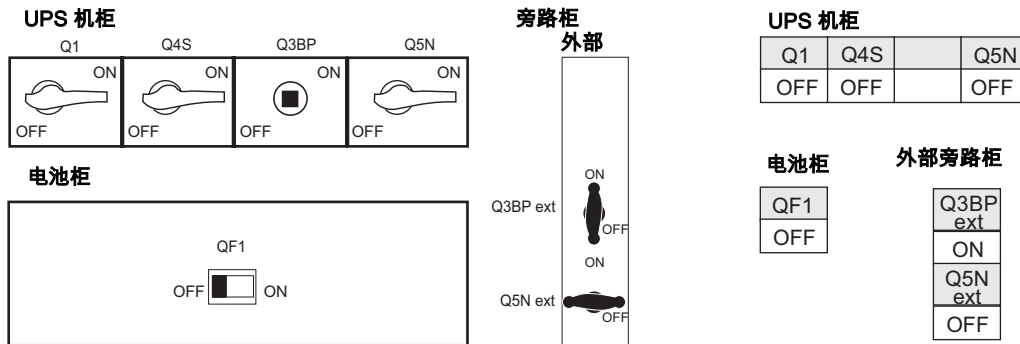
带外部旁路柜的并联集成式 UPS



应由专业人员连接并检查电源及弱电线。
 应断开交流市电电源与交流旁路电源的前端断路器。
 停用 UPS，使负载处于非供电状态。
 确认 Q3BP 开关的手柄被取下或禁止使用。
 打开柜门。

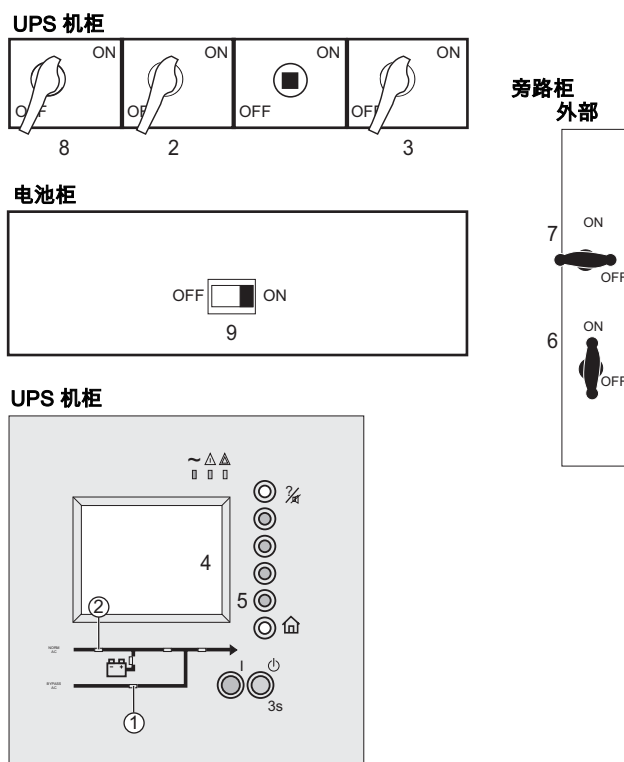


在开始程序之前，各个开关须处于以下位置：



1 - 合上交流市电电源与交流旁路电源前端的断路器

正在给负载供电



对于每台 UPS:

- 2 - 将 Q4S 开关调至 ON
 - 3 - 将 Q5N 开关调至 ON
- 对所有 UPS 重复操作步骤 2 与 3。

对于一台 UPS:

- 4 - 确认显示屏上出现 ASI (UPS)
- 5 - 按下“确认”键。

确认“自动旁路”指示灯 (1) 呈绿色

外部旁路柜:

- 6 - 将 Q5N ext 开关调至 ON
- 7 - 将 Q3BP ext 开关调至 OFF

对于每台 UPS:

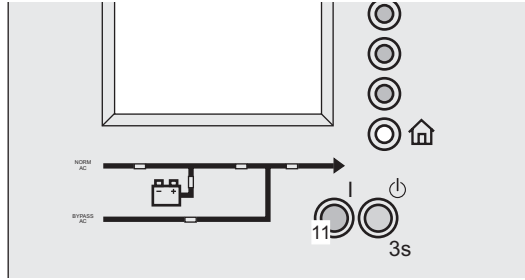
- 8 - 将 Q1 开关调至 ON

等待“PFC”指示灯 (2) 呈绿色

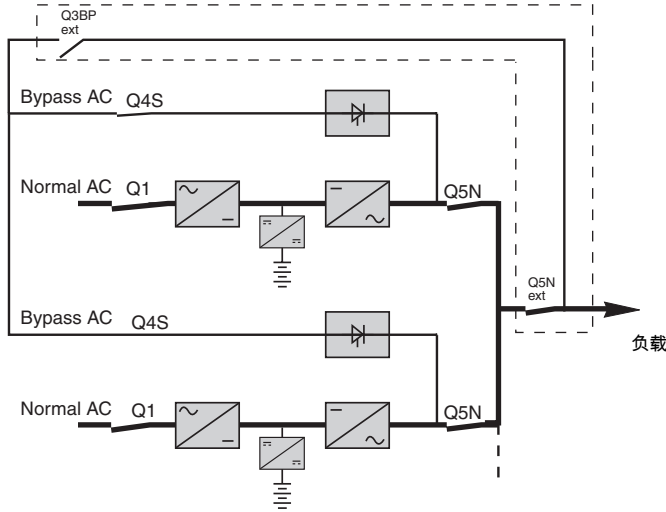
电池柜:

- 9 - 将断路器 QF1 调至 ON

- 10 - 关上柜门

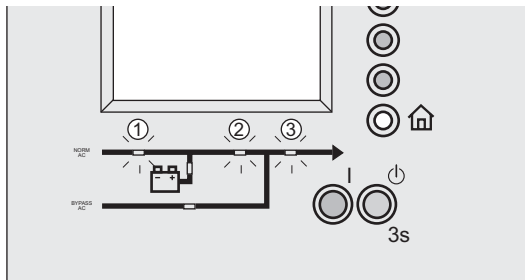


对于每台 UPS:
11 - 按下“运行”键



当 UPS 的数量足够联接时，将由这些 UPS 给负载供电。

负载正处于被保护状态。



“PFC” (1)、“逆变器” (2) 和 “负载” (3) 指示灯应呈绿色。

并联变频 UPS

并联变频 UPS



应由专业人员连接并检查电源及弱电线。
应断开交流市电电源的前端断路器。
停用 UPS，使负载处于非供电状态。
打开柜门。

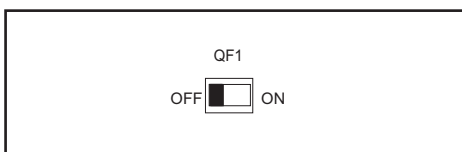


在开始程序之前，各个开关须处于以下位置：

UPS 机柜



电池柜



UPS 机柜

Q1			Q5N
OFF			OFF

电池柜

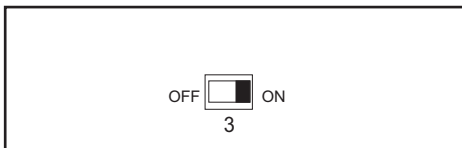
QF1
OFF



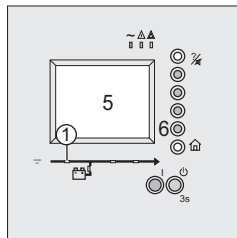
UPS 机柜



电池柜



UPS 机柜



1 - 合上交流市电电源前端的断路器

对于每台 UPS:

2 - 将 Q1 开关调至 ON

确认“PFC”指示灯 (1) 呈绿色

电池柜:

3 - 将断路器 QF1 调至 ON

对于每台 UPS:

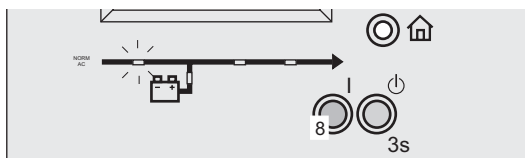
4 - 将 Q5N 开关调至 ON

对于一台 UPS:

5 - 确认显示屏上出现 ASI (UPS)

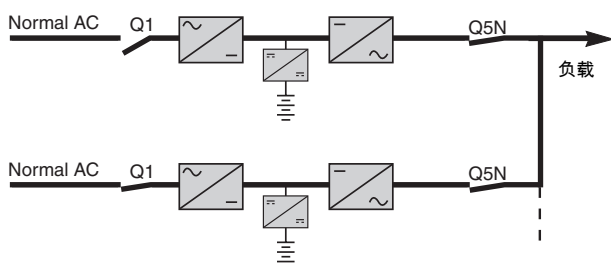
6 - 按下“确认”键。

7 - 关上柜门



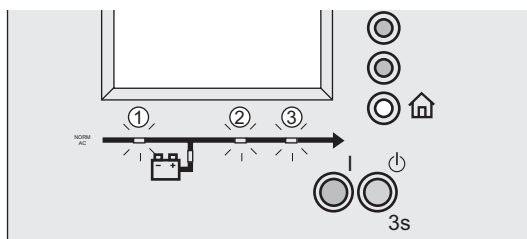
对于每台 UPS:

8 - 按下“运行”键



当 UPS 的数量足够联接时，将由这些 UPS 给负载供电。

负载正处于被保护状态。



“PFC” (1)、“逆变器” (2) 和“负载” (3) 指示灯应呈绿色。

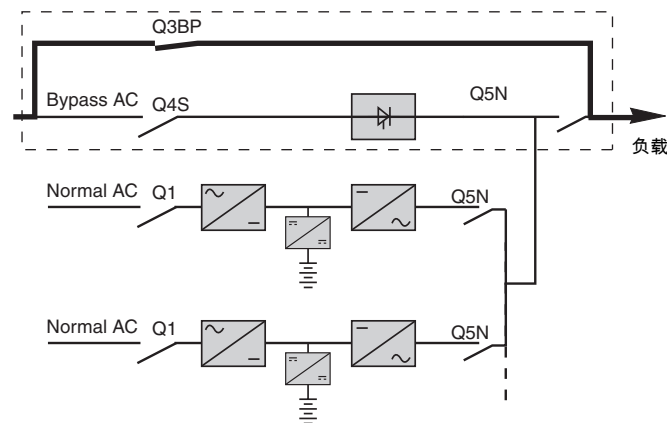
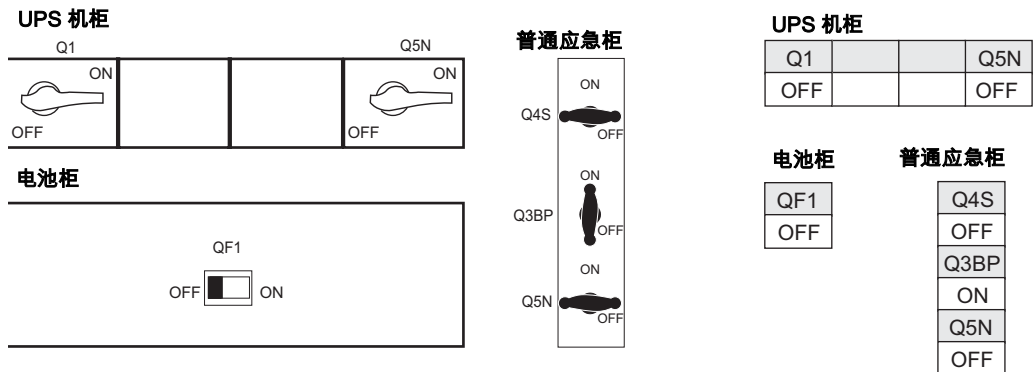
带普通应急柜的并联 UPS



应由专业人员连接并检查电源及弱电线。
 应断开交流市电电源与交流旁路电源的前端断路器。
 停用 UPS，使负载处于非供电状态。
 打开柜门。



在开始程序之前，各个开关须处于以下位置（如图）：

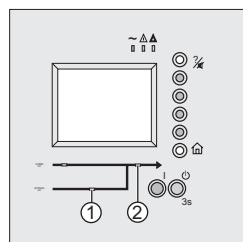


1 - 合上交流市电电源与交流旁路电源前端的断路器

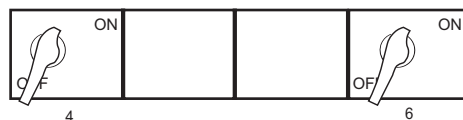
正在给负载供电



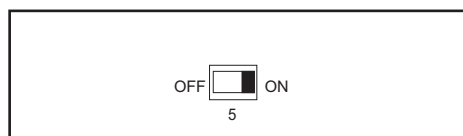
普通应急柜:



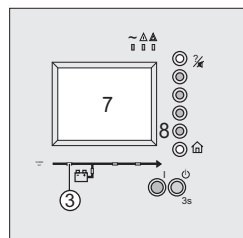
UPS 机柜:



电池柜:



UPS 机柜:



普通应急柜:



普通应急柜:

- 2 - 将 Q4S 开关调至 ON
- 3 - 将 Q5N 开关调至 ON

确认“交流旁路”指示灯 (1) 与“负载”指示灯 (2) 呈绿色

对于每台 UPS:

- 4 - 将 Q1 开关调至 ON

确认“PFC”指示灯 (3) 呈绿色

电池柜:

- 5 - 将断路器 QF1 调至 ON

对于每台 UPS:

- 6 - 将 Q5N 开关调至 ON

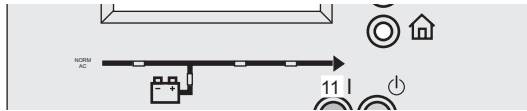
对所有 UPS 重复操作步骤 4

- 7 - 确认显示屏上出现 ASI (UPS)
- 8 - 按下“确认”键。

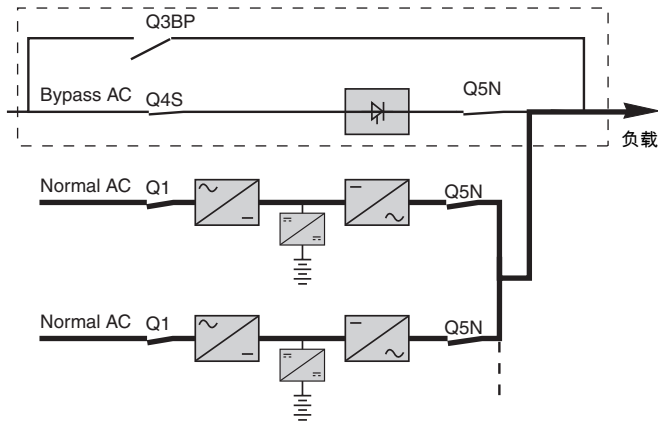
普通应急柜:

- 9 - 将 Q3BP 开关调至 OFF

- 10 - 关上柜门



对于每台 UPS:
11 - 按下“运行”键

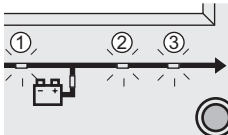


当 UPS 的数量足够联接时，将由这些 UPS 给负载供电。

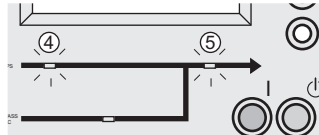
负载正处于被保护状态。



UPS 机柜



普通应急柜



UPS 机柜

“PFC” (1)、“逆变器” (2) 和 “负载” (3) 指示灯应呈绿色。

普通应急柜:

“自动旁路”指示灯 (4)，与 “负载” 指示灯 (5) 应呈绿色。

带普通应急柜和普通应急维修柜的并联 UPS



应由专业人员连接并检查电源及弱电线。
应断开交流市电电源与交流旁路电源的前端断路器。
停用 UPS，使负载处于非供电状态。
打开柜门。

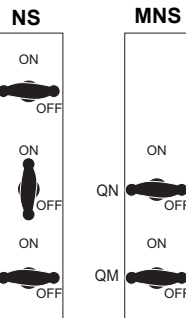
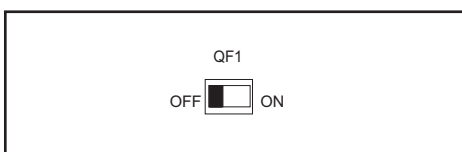


在开始程序之前，各个开关须处于以下位置（如图）：

UPS 机柜



电池柜



UPS 机柜

Q1			Q5N
OFF			OFF

电池柜

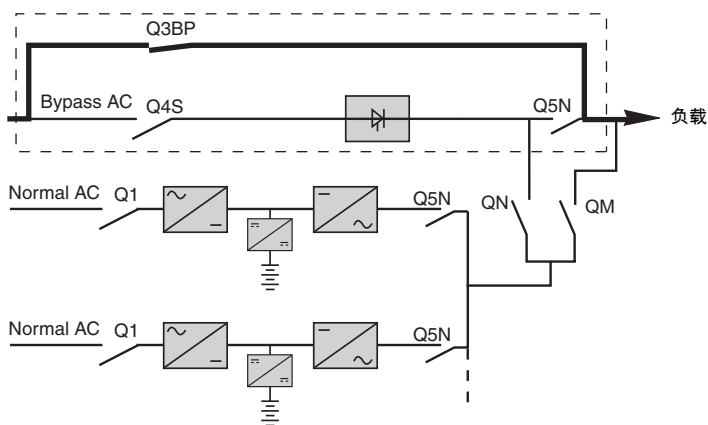
QF1
OFF

NS

Q4S
OFF
Q3BP
ON
Q5N
OFF

MNS

QN
OFF
QM
OFF

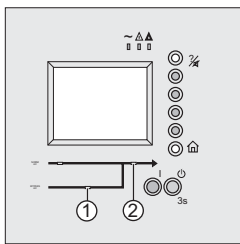


1 - 合上交流市电电源与交流旁路电源前端的断路器

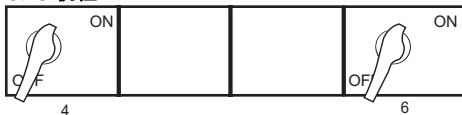
正在给负载供电



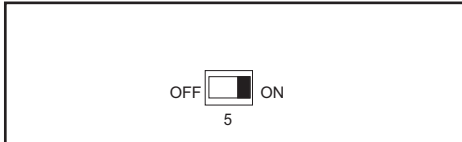
普通应急柜



UPS 机柜



电池柜



NS



MNS



普通应急柜：

- 2 - 将 Q4S 开关调至 ON
- 3 - 将 Q5N 开关调至 ON

确认“交流旁路”指示灯 (1) 与“负载”指示灯 (2) 呈绿色

对于每台 UPS：

- 4 - 将 Q1 开关调至 ON

确认“PFC”指示灯 (3) 呈绿色

电池柜：

- 5 - 将断路器 QF1 调至 ON

对于每台 UPS：

- 6 - 将 Q5N 开关调至 ON

普通应急维修柜

- 7 - 将 QN 开关调至 ON

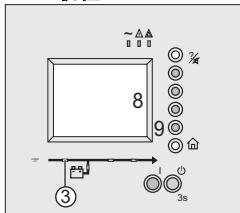
对所有 UPS 重复操作步骤 4

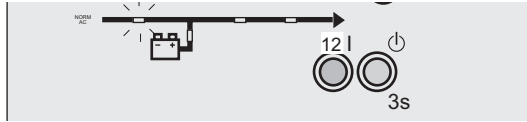
- 8 - 确认显示屏上出现 ASI (UPS)
- 9 - 按下“确认”键。

普通应急柜：

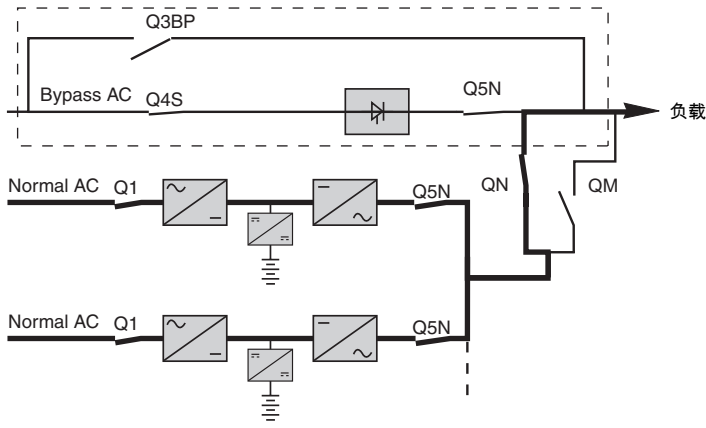
- 10 - 将 Q3BP 开关调至 OFF
- 11 - 关上柜门

UPS 机柜





对于每台 UPS:
12 - 按下“运行”键

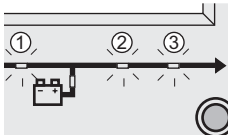


当 UPS 的数量足够联接时，将由这些 UPS 给负载供电。

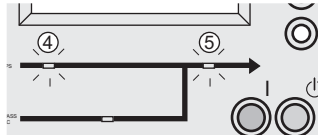
负载正处于被保护状态。



UPS 机柜



普通应急柜

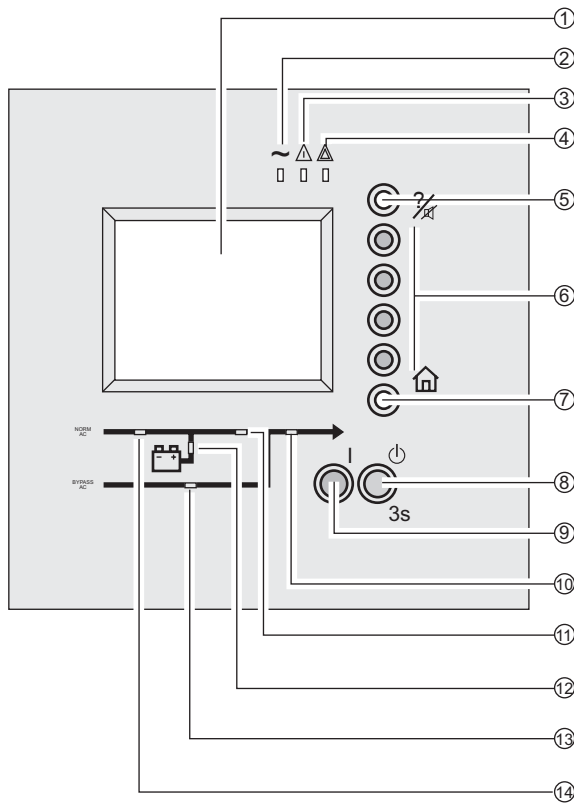


UPS 机柜
“PFC” (1)、“逆变器” (2) 和 “负载” (3) 指示灯应呈绿色。

普通应急柜:
“自动旁路”指示灯 (4)，与 “负载” 指示灯 (5) 应呈绿色。

1.2 设置 UPS 或设置普通应急

控制面板说明



- 显示屏 (1)
- 保护应用指示灯 (2)
- 小缺陷或环境异常指示灯 (3)
- 非保护应用指示灯 (4)
- “帮助 / 停止蜂鸣器”键 (5)
- 功能键 (6)
- “主菜单”键 (7)
- “停止”键 (8)
- “运行”键 (9)
- “负载”指示灯 (10)
- “逆变器”指示灯 (11)
- “电池”指示灯 (12)
- “旁路”指示灯 (13)
- “PFC”指示灯 (14)

标识

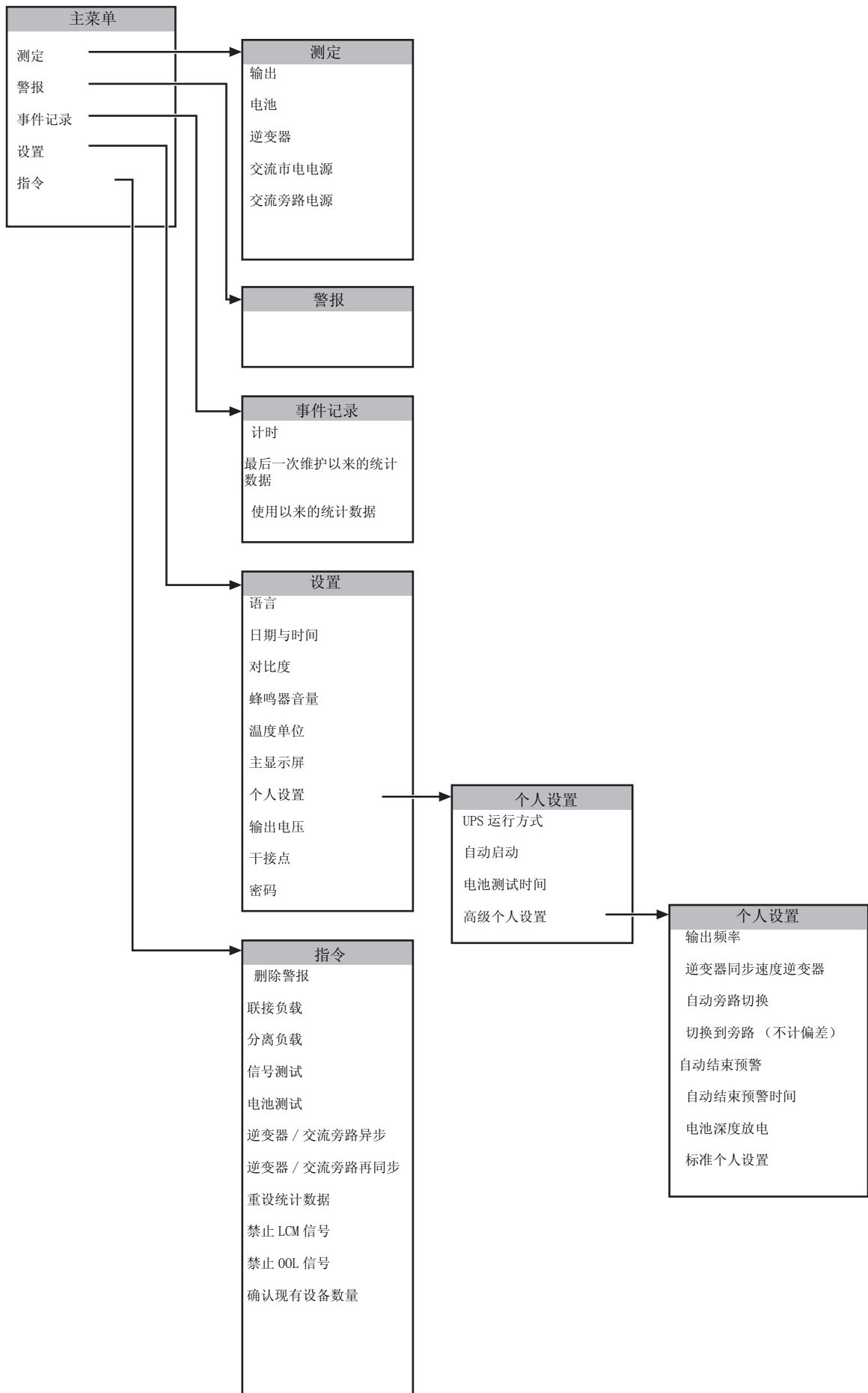


- | | | | |
|--|--------|--|----------------|
| | 上下选择 | | 删除 |
| | 其它选择 | | 测定
V, A, Hz |
| | 确认 | | 放大 |
| | 下一页 | | 缩小 |
| | 上一页 | | 保存 |
| | 详细说明 | | 警报 |
| | 事件记录 | | 部分详细说明 |
| | 返回之前页面 | | |

菜单树形图

>

菜单树形图





更换屏显语言

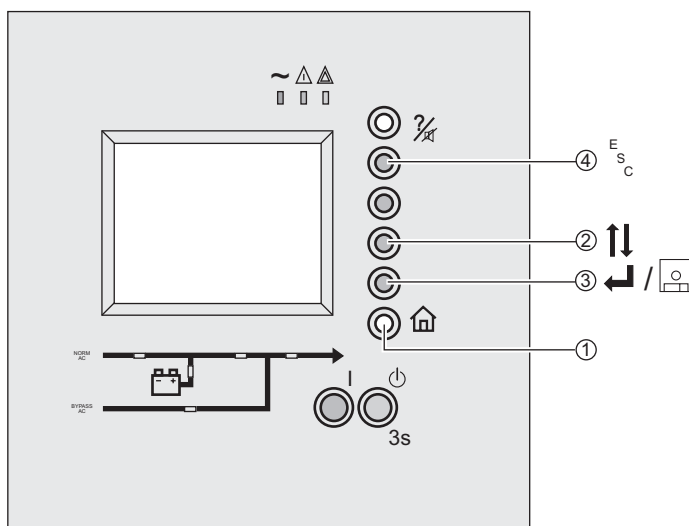
可用语言

德语	意大利语
英语	中文
韩语	挪威语
丹麦语	波兰语
西班牙语	葡萄牙语
芬兰语	俄语
法语	瑞典语
希腊语	泰语
荷兰语	土耳其语
印尼语	

选择屏显语言



UPS 须处于运行状态。



- 1 - 按下“主菜单”键 (1)。
- 2 - 按下键 (2) 进入“设置”菜单。
- 3 - 按下“确认”键 (3)。
- 4 - 按下键 (2) 进入“语言”菜单。
- 5 - 按下“确认”键 (3)。
- 6 - 按下键 (2) 选择您想要的语言。
- 7 - 按下“保存”键 (3) 保存设置。
- 8 - 按下“离开”键 (4) 离开页面。

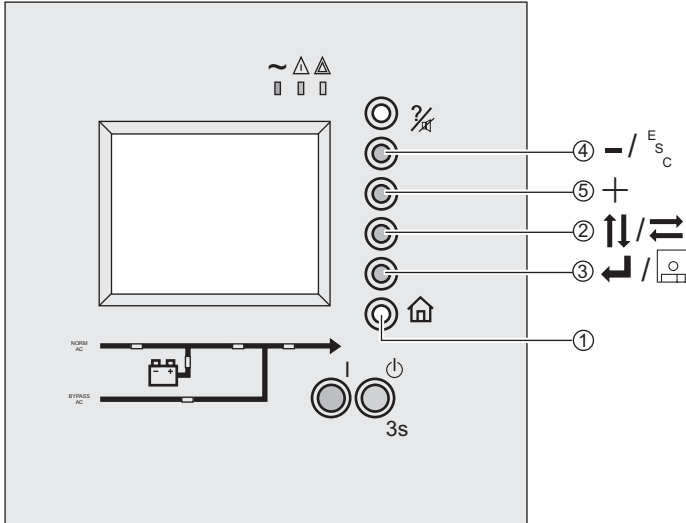
设置 UPS 的日期与时间



设置 UPS 的日期与时间



为发挥事件计时功能，必须设置 UPS 的日期与时间。
UPS 须处于运行状态。



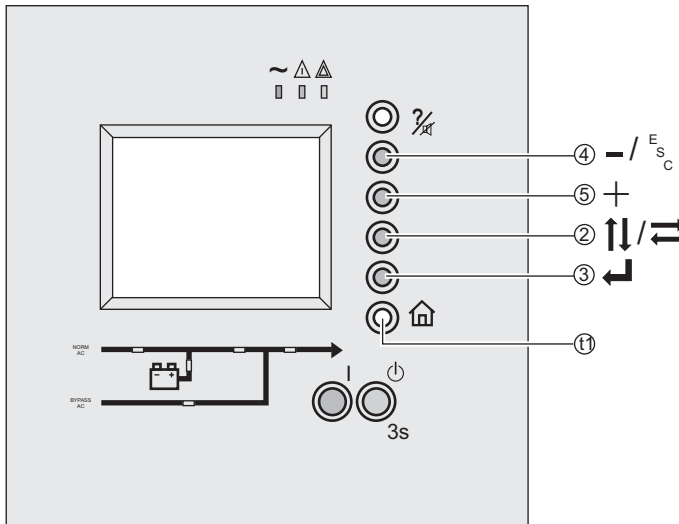
- 1 - 按下“主菜单”键 (1)。
- 2 - 按下键 (2) 进入“设置”菜单。
- 3 - 按下“确认”键 (3)。
- 4 - 按下键 (2) 进入“日期与时间”菜单。
- 5 - 按下“确认”键 (3)。
- 6 - 如显示的日期与您想要的的不相符，按下“减”键 (4) 或“增”键 (5)。
- 7 - 按下键 (2) 继续。
- 8 - 重复步骤 6 与 7 设置年份、月份、小时、分钟和秒。
- 9 - 按下“保存”键 (3) 保存设置。
- 10 - 按下“离开”键 (4) 离开页面。

设置干接点的参数

参数设置



UPS 须处于运行状态。



- 1 - 按下“主菜单”键 (1)。
- 2 - 按下键 (2) 进入“设置”菜单。
- 3 - 按下“确认”键 (3)。
- 4 - 按下键 (2) 进入“干接点”菜单。
- 5 - 按下“确认”键 (3)。
- 6 - 如显示的密码的首位数与您想要的的不相符，按下“减”键 (4) 或“增”键 (5)。
- 7 - 按下键 (2) 继续。
- 8 - 重复步骤 6 与 7 设置密码的第二位数与第三位数。
- 9 - 按下“确认”键 (3)。

默认密码（厂家设置）是：



指令与状况

在缺省情况下，任何接点都未设置参数。

状况（输出：01 至 06）：

	设备类型				
	单机式	并联集成式	并联式	普通 应急式	变频器
总警报	✓	✓	✓	✓	✓
交流市电电源上负载	✓	✓	✓		✓
电池上负载	✓ *	✓ *	✓ *		✓ *
交流旁路电源上负载	✓	✓		✓	
电池自动结束预警	✓ *	✓ *	✓ *		✓ *
过载	✓	✓	✓	✓ **	✓ *
电池故障	✓ *	✓ *	✓ *		✓ *
PFC 故障	✓	✓	✓		✓
逆变器故障	✓	✓	✓		✓
充电器故障	✓	✓	✓		✓
旁路故障	✓	✓		✓	
电池延时故障	✓ *	✓ *	✓ *		✓ *
UPS 通风故障	✓	✓	✓	✓ ** *	✓
旁路（不计偏差）	✓	✓		✓	
保险丝故障	✓	✓	✓		✓
EPO 启动	✓	✓	✓	✓	✓
电池断路器断开	✓ *	✓ *	✓ *		✓ *
NOK 相位旋转	✓	✓	✓	✓	✓
维护位置	✓	✓	✓	✓	✓
负载受保护	✓	✓	✓	✓	✓
环境异常	✓	✓	✓	✓	✓
检查 UPS	✓	✓	✓	✓	✓

* 带电池设备的状况

** 交流旁路电源静态接触器过载

*** 普通应急系统 (800 kVA) 的状况

指令（输入：I1 至 I4）：

> >

指令（输入：I1 至 I4）：

	设备类型				
	单机式	并联集成式	并联式	普通 应急式 **	变频器
电池室通风问题	✓ *	✓ *	✓ *		✓ *
交流旁路与逆变器异步	✓	✓	✓	✓	
限制发电机组的电池充电电流	✓ *	✓ *	✓ *		✓ *
限制发电机组的输入功率	✓	✓	✓		✓
安全切换到逆变器	✓	✓	✓	✓	
安全切换到交流旁路电源 交流旁路电源	✓	✓	✓	✓	
强制切换到交流旁路电源 交流旁路电源	✓	✓	✓	✓	✓
强制切换到交流旁路电源	✓	✓	✓	✓	✓
电池块故障	✓ *	✓ *	✓ *		✓ *
- 用户警报 1	✓	✓	✓	✓	✓
- 用户警报 2	✓	✓	✓	✓	✓
- 用户警报 3	✓	✓	✓	✓	✓
- 用户警报 4	✓	✓	✓	✓	✓

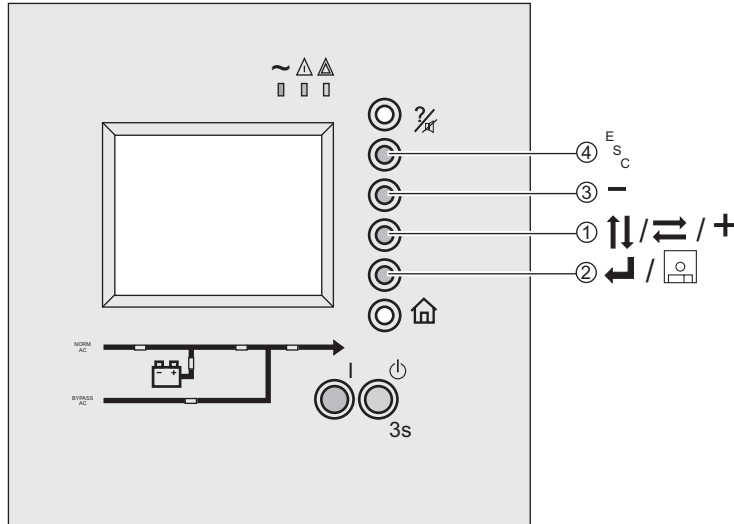
* 控制带电池设备

** 对 Normal Secours 系统的指令被同时发送到所有 UPS 设备和 / 或设备的 Normal Secours 系统上

设置某个接点的参数

输出接点参数设置实例。

想必您已经完成了上述参数设置（见第 22 页“参数设置”。）
设置某个输入接点的参数的步骤是一样的。



- 1 - 按下键 (1) 进入“输出”菜单。
- 2 - 按下“确认”键 (2)。
- 3 - 按下键 (3) 进入接点参数设置菜单。
- 4 - 按下“确认”键 (2)。
- 5 - 按下键 (3) 进入状况菜单。
- 6 - 按下键 (2) 进行选择。
- 7 - 如应用延时未显示，使用“上一数值”键 (1) 与“下一数值”键 (3)。
- 8 - 按下“确认”键 (2)。
- 9 - 按下“保存”键 (2) 保存设置。
- 10 - 按下键 (1) 选取“是”选项。
- 11 - 按下“确认”键 (2)。
- 12 - 按下“离开”键 (4) 离开页面。

其它设置

设置	选项
对比度	从 0 至 100 %，以 10% 为单位
蜂鸣器音量	从 0 至 100 %，以 10% 为单位
温度单位	C° , F°
欢迎界面	默认欢迎界面、警报、负载测定 (1) 或 (2)、电池测定、交流市电电源测定、交流旁路电源测定
输出电压	+/- 3%，以 0.5V 为单位
密码	更换密码（缺省值 000）

1.3 UPS 个人设置

>

1.3 UPS 个人设置

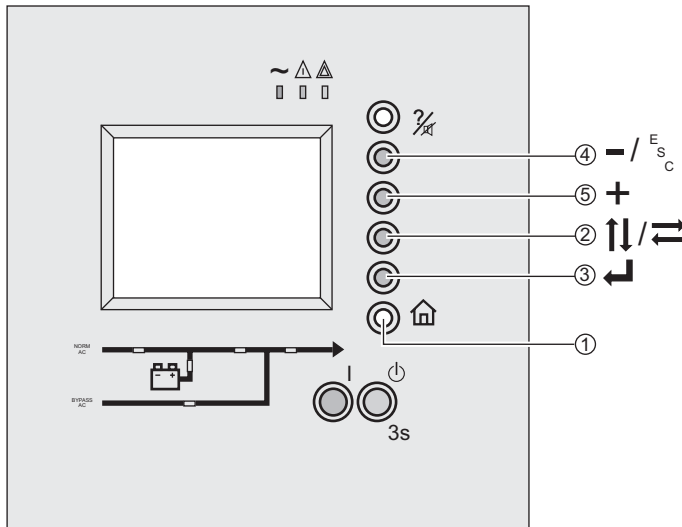
进行个人设置



打开柜门。
UPS 须处于运行状态。

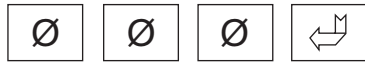


开始程序之前，UPS 须处于维护模式。



- 1 - 按下“主菜单”键 (1)。
- 2 - 按下键 (2) 进入“设置”菜单。
- 3 - 按下“确认”键 (3)。
- 4 - 按下键 (2) 进入“个人设置”菜单。
- 5 - 按下“确认”键 (3)。
- 6 - 如显示的密码的首位数与您想要的不符，按下“减”键 (4) 或“增”键 (5)。
- 7 - 按下键 (2) 继续。
- 8 - 重复步骤 6 与 7 设置密码的第二位数与第三位数。
- 9 - 按下“确认”键 (3)。

默认密码（厂家设置）是：



其它个人设置



大部分的个人设置都需要重启 UPS。

在开始个人设置之前，UPS 须手动切换到旁路，负载将由交流旁路电源供电。

标准个人设置功能 *	厂家设置	其它选项
自动启动	禁止	允许
电池测试时间 **	一个月一次	从不，七天一次，一个月一次，两个月一次，六个月一次
负载率预警 *	100 %	从 40 至 100 %，以 10% 为单位
高级个人设置功能 *	厂家设置	其它选项
输出频率	50 Hz	60 Hz
逆变器同步速度逆变器	2 Hz/s	1 Hz/s
切换到交流旁路	一直	从不
切换到旁路（不计偏差）	允许	禁止
自动结束预警电压系数 **	20 %	40 %，60 %，80 %
自动结束预警时间 **	4 分钟	从 0 至 10 分钟，以 1 分钟为单位
电池深度放电 ***	禁止	允许

* 某些个人设置功能可用与否视设备而定。

** 这些个人设置都是动态的，不需要 UPS 手动切换到旁路。

*** 过度的给电池放电可能引起电池不可逆转的损坏；这些个人设置都是动态的，不需要 UPS 手动切换到旁路。



在个人设置完成之后，UPS 须重新切换到交流市电电源，见第 35 页“将 UPS 重新切换到交流市电电源”。

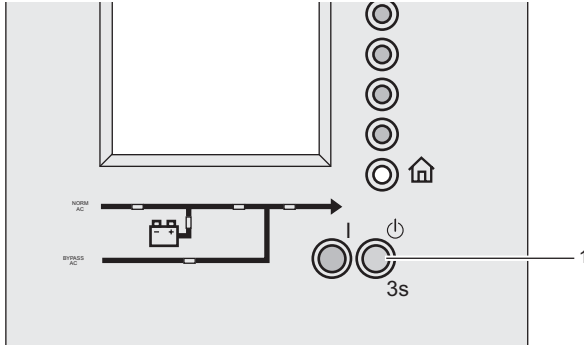
2. 维护

2.1 分离某个装置

单机或并联集成式 UPS



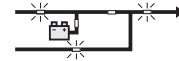
UPS 须处于运行状态。



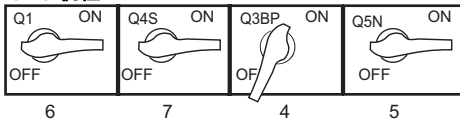
UPS 机柜

1 - 按下“停止”键持续 3 秒

负载由交流旁路电源供电并不再受到保护。



UPS 机柜

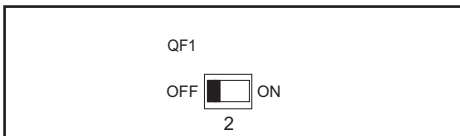


电池柜

2 - 将断路器 QF1 调至 OFF

电池不再保持负载状态。

电池柜



UPS 机柜

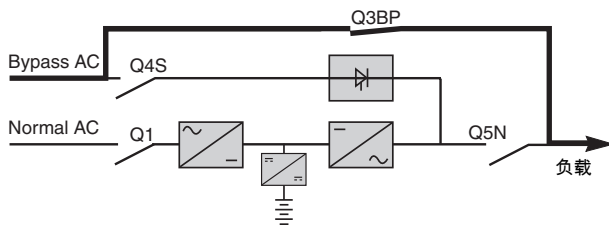
3 - 打开柜门

4 - 将 Q3BP 开关调至 ON

5 - 将 Q5N 开关调至 OFF

6 - 将 Q1 开关调至 OFF

7 - 将 Q4S 开关调至 OFF



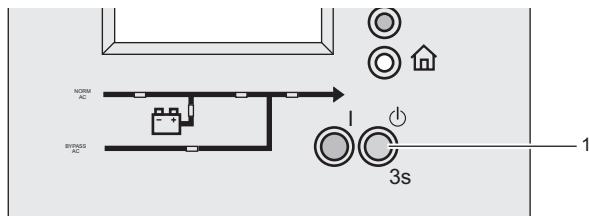
负载由交流旁路电源供电。

并联 UPS

无外部旁路柜的并联集成式 UPS



UPS 须处于运行状态。

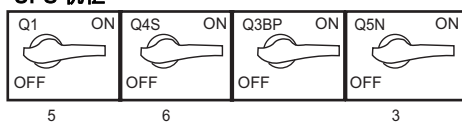


第一台 UPS

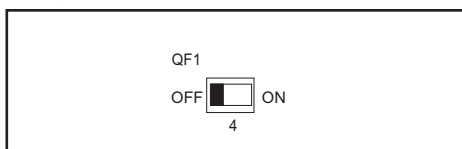
- 1 - 按下“停止”键持续 3 秒
负载由其它 UPS 供电并保护。
- 2 - 打开柜门



UPS 机柜



电池柜



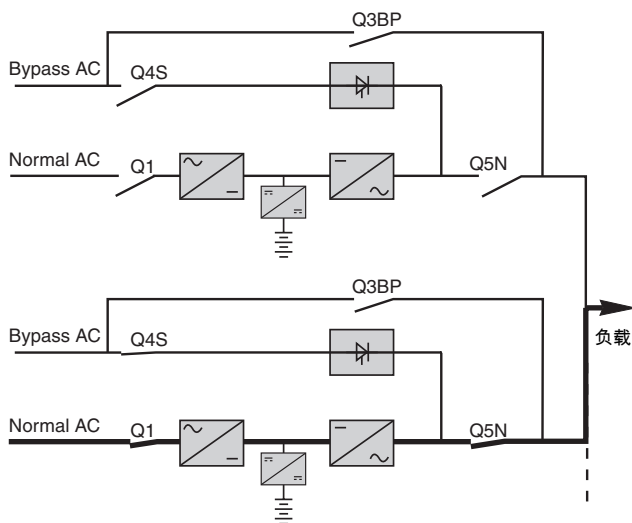
- 3 - 将 Q5N 开关调至 OFF

电池柜

- 4 - 将断路器 QF1 调至 OFF

第一台 UPS

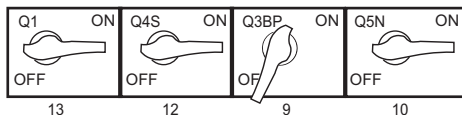
- 5 - 将 Q1 开关调至 OFF
 - 6 - 将 Q4S 开关调至 OFF
- 等待显示屏与指示灯关闭。



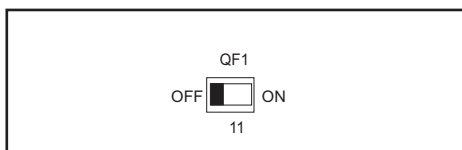
负载由其它 UPS 供电并保护。



UPS 机柜



电池柜



最后一台 UPS

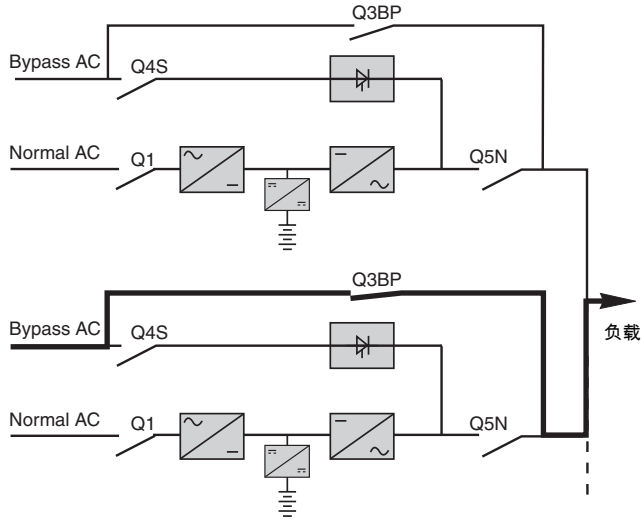
- 7 - 按下“停止”键持续 3 秒
负载由交流旁路电源供电并不再受到保护。
- 8 - 打开柜门
- 9 - 将 Q3BP 开关调至 ON
- 10 - 将 Q5N 开关调至 OFF

电池柜

- 11 - 将断路器 QF1 调至 OFF

最后一台 UPS

- 12 - 将 Q4S 开关调至 OFF
- 13 - 将 Q1 开关调至 OFF

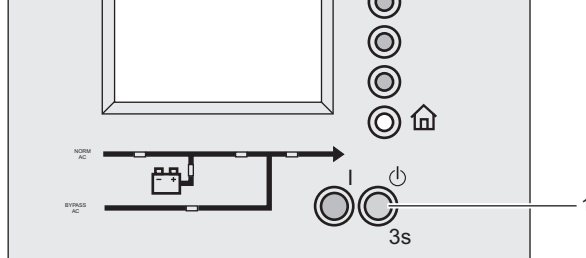


负载由交流旁路电源供电并不再受到保护。

带外部旁路柜的并联集成式 UPS



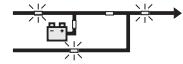
UPS 须处于运行状态。
此任务完成时，负载由交流旁路电源供电并不再受到保护。



对于每台 UPS:

1 - 按下“停止”键持续 3 秒

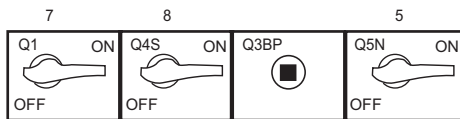
负载由交流旁路电源供电并不再受到保护。



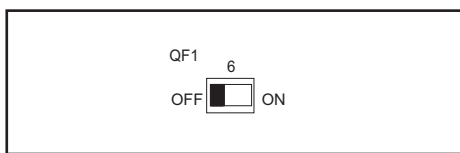
2 - 打开柜门



UPS 机柜

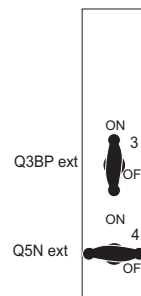


电池柜



旁路柜

外部



外部旁路柜:

3 - 将 Q3BP ext 开关调至 ON

4 - 将 Q5N ext 开关调至 OFF

对于每台 UPS:

5 - 将 Q5N 开关调至 OFF

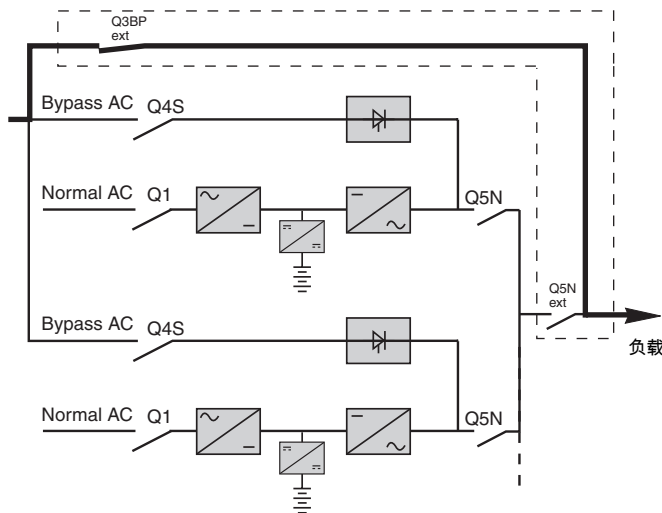
电池柜

6 - 将断路器 QF1 调至 OFF

对于每台 UPS:

7 - 将 Q1 开关调至 OFF

8 - 将 Q4S 开关调至 OFF



负载由外部旁路系统供电。

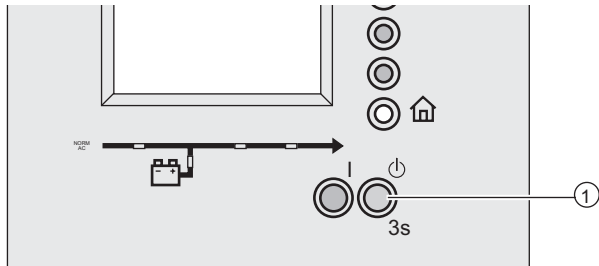
变频 UPS

> >

变频 UPS



UPS 须处于运行状态。
此项任务完成时，负载不再由电源网络供电及受到保护。



第一台 UPS

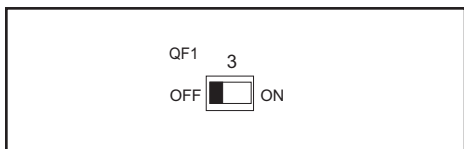
1 - 按下“停止”键 (1) 持续 3 秒

负载由其它 UPS 供电并保护。
如没有其它 UPS，负载不再被供电。

2 - 打开柜门



电池柜



UPS 机柜



电池柜

3 - 将断路器 QF1 调至 OFF

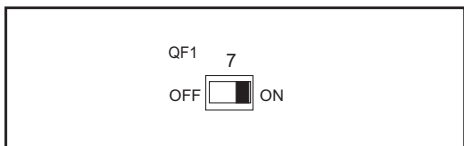
第一台 UPS

4 - 将 Q5N 开关调至 OFF

5 - 将 Q1 开关调至 OFF



电池柜



UPS 机柜



最后一台 UPS

6 - 按下“停止”键 (1) 持续 3 秒

负载不再被供电。

电池柜

7 - 将断路器 QF1 调至 ON

最后一台 UPS

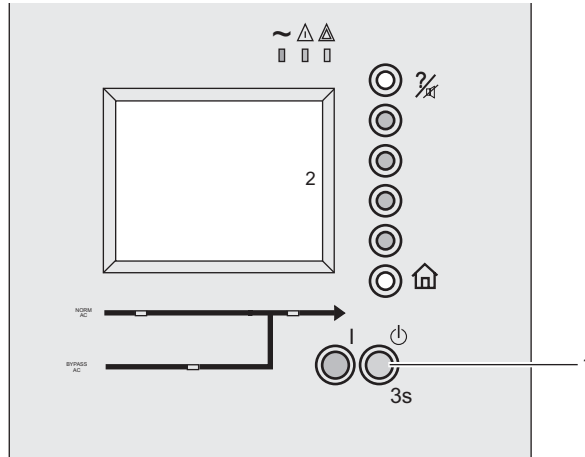
8 - 将 Q1 开关调至 OFF

9 - 将 Q5N 开关调至 OFF

带普通应急柜的并联 UPS



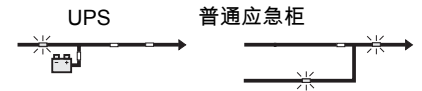
UPS 须重新启动或处于运行状态。
此项任务完成时，负载由交流旁路电源供电。



普通应急柜

- 1 - 按下“停止”键
- 2 - 在显示屏上确认所有 UPS 停机

负载由交流旁路电源供电并不再受到保护。



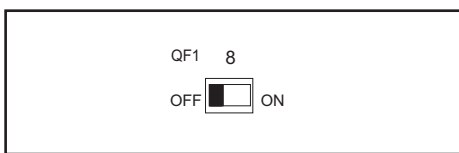
- 3 - 打开柜门



UPS 机柜



电池柜



普通应急柜



普通应急柜

- 4 - 将 Q3BP 开关调至 ON
- 5 - 将 Q5N 开关调至 OFF
- 6 - 将 Q4S 开关调至 OFF

对于每台 UPS:

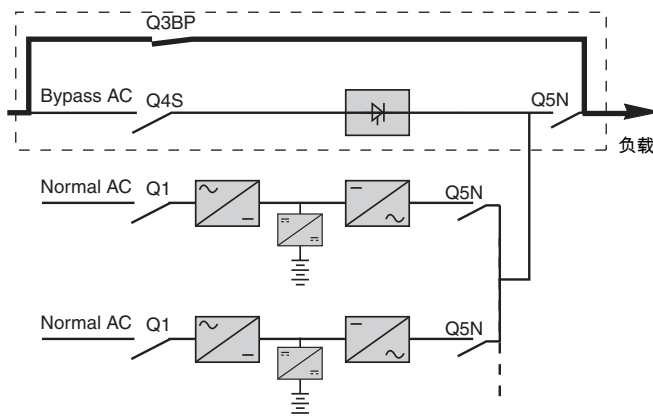
- 7 - 将 Q5N 开关调至 OFF

电池柜

- 8 - 将断路器 QF1 调至 OFF

对于每台 UPS:

- 9 - 将 Q1 开关调至 OFF



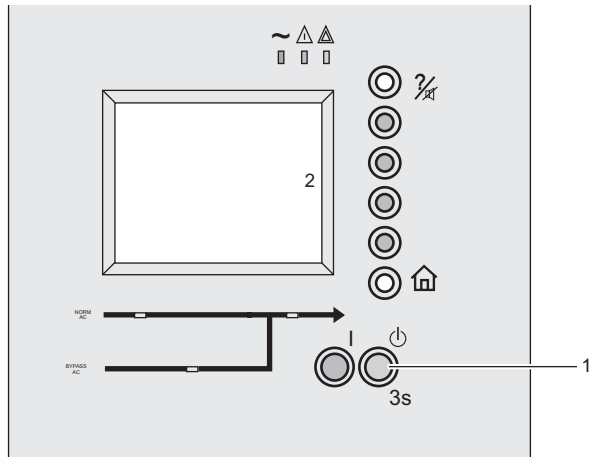
负载由交流旁路电源供电。

带普通应急柜和普通应急维修柜的并联 UPS

带普通应急柜和普通应急维修柜的并联 UPS



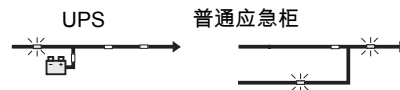
UPS 须重新启动或处于运行状态。
 此项任务完成时，负载由交流旁路电源供电。



普通应急柜

- 1 - 按下“停止”键
- 2 - 在显示屏上确认所有 UPS 停机

负载由交流旁路电源供电并不再受到保护。



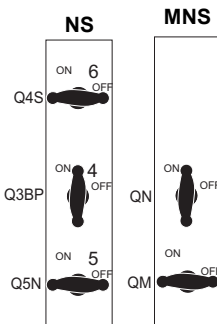
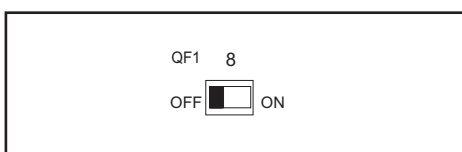
- 3 - 打开柜门



UPS 机柜



电池柜



普通应急柜

- 4 - 将 Q3BP 开关调至 ON
- 5 - 将 Q5N 开关调至 OFF
- 6 - 将 Q4S 开关调至 OFF

对于每台 UPS:

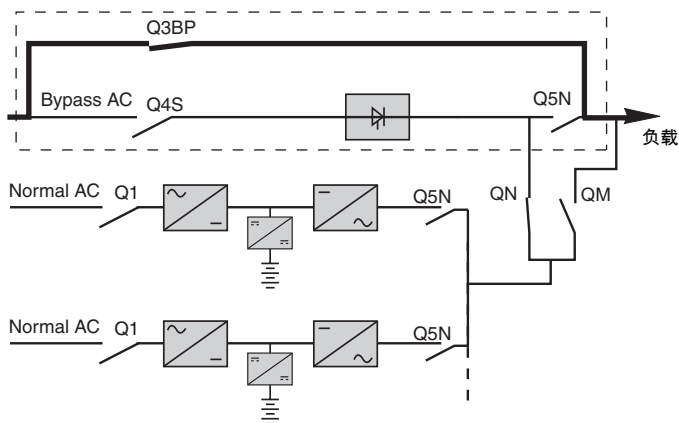
- 7 - 将 Q5N 开关调至 OFF

电池柜

- 8 - 将断路器 QF1 调至 OFF

对于每台 UPS:

- 9 - 将 Q1 开关调至 OFF



负载由交流旁路电源供电。

2.2 将 UPS 重新切换到交流市电电源

单机或并联集成式 UPS

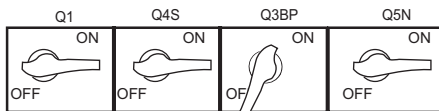


打开柜门。

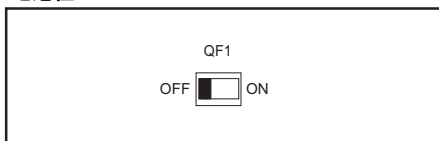


在开始程序之前，各个开关须处于以下位置：

UPS 机柜



电池柜

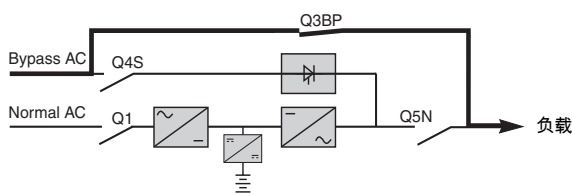


UPS 机柜

Q1	Q4S	Q3BP	Q5N
OFF	OFF	ON	OFF

电池柜

QF1
OFF



1 - 合上交流市电电源与交流旁路电源前端的断路器

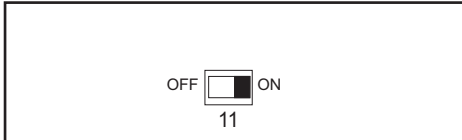
正在给负载供电



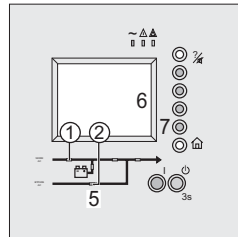
UPS 机柜



电池柜



UPS 机柜



UPS 机柜:

- 2 - 将 Q4S 开关调至 ON
- 3 - 将 Q5N 开关调至 ON

仅限单机 UPS:

- 4 - 确认负载供电正常
- 5 - “确认旁路”指示灯 (2) 呈绿色

仅限并联集成式 UPS:

- 6 - 确认显示屏上出现 ASI (UPS)
- 7 - 按下“确认”键。
- 8 - 确认负载供电正常

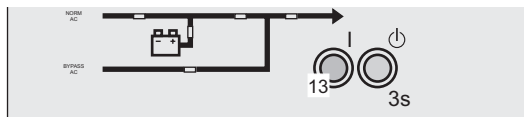
UPS 机柜:

- 9 - 将 Q3BP 开关调至 OFF
- 10 - 将 Q1 开关调至 ON

等待“PFC”指示灯 (1) 呈绿色

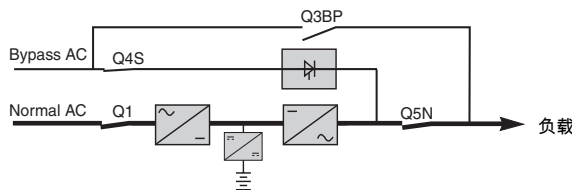
电池柜:

- 11 - 将断路器 QF1 调至 ON
- 12 - 关上柜门

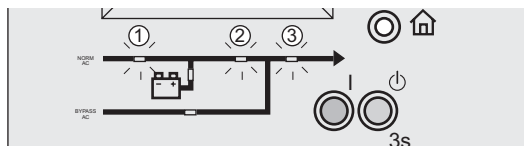


UPS 机柜:

- 13 - 按下“运行”键



负载正处于被保护状态



“PFC” (1)、“逆变器” (2) 和“负载” (3) 指示灯应呈绿色。

变频 UPS

> >

变频 UPS



打开柜门。

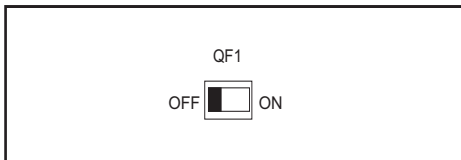


在开始程序之前，各个开关须处于以下位置：

UPS 机柜



电池柜



UPS 机柜

Q1			Q5N
OFF			OFF

电池柜

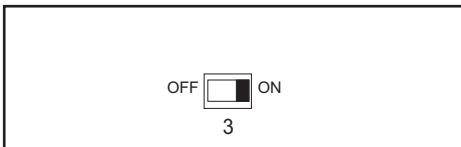
QF1
OFF



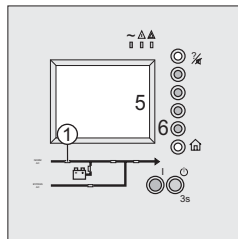
UPS 机柜



电池柜



UPS 机柜



1 - 合上交流市电电源前端的断路器

UPS 机柜：

2 - 将 Q1 开关调至 ON

等待“PFC”指示灯 (1) 呈绿色

电池柜：

3 - 将断路器 QF1 调至 ON

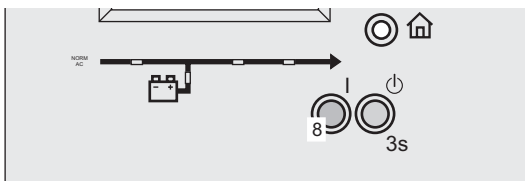
UPS 机柜：

4 - 将 Q5N 开关调至 ON

5 - 确认显示屏上出现 ASI (UPS)

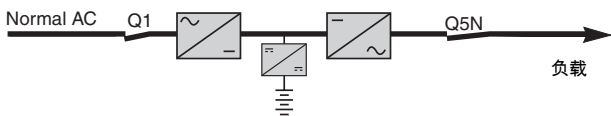
6 - 按下“确认”键。

7 - 关上柜门

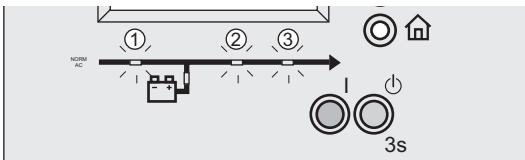


UPS 机柜：

8 - 按下“运行”键



负载正处于被保护状态。



“PFC” (1)、“逆变器” (2) 和“负载” (3) 指示灯应呈绿色。

并联 UPS

无外部旁路柜的并联集成式 UPS

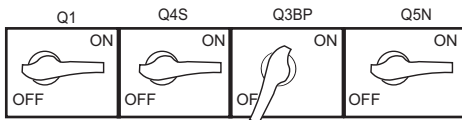


打开柜门。

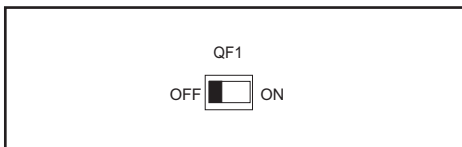


在开始程序之前，各台 UPS 的开关须处于以下位置：

UPS 机柜



电池柜

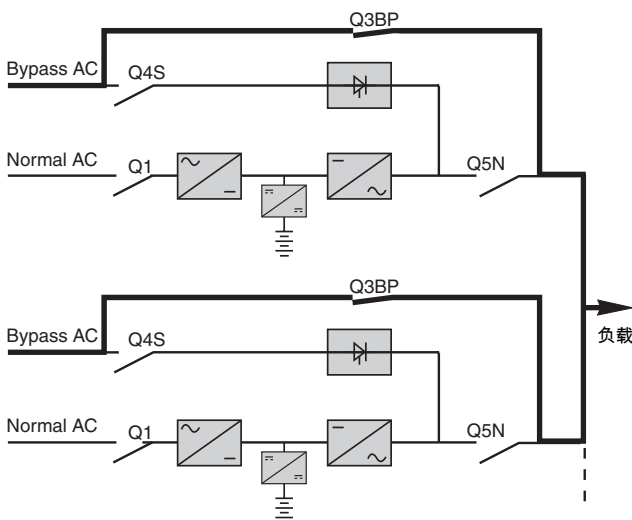


UPS 机柜

Q1	Q4S	Q3BP	Q5N
OFF	OFF	ON	OFF

电池柜

QF1
OFF

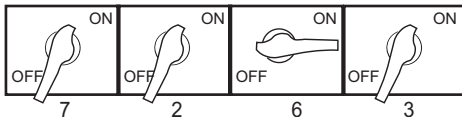


1 - 合上交流市电电源与交流旁路电源前端的断路器

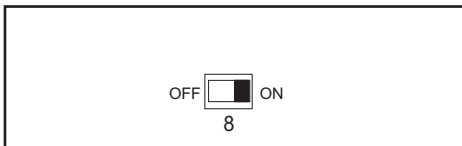
正在给负载供电



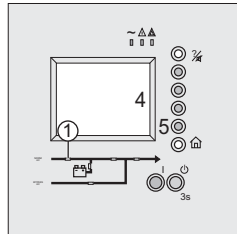
UPS 机柜



电池柜



UPS 机柜



对于每台 UPS:

- 2 - 将 Q4S 开关调至 ON
- 3 - 将 Q5N 开关调至 ON

对于一台 UPS:

- 4 - 确认显示屏上出现 ASI (UPS)
- 5 - 按下“确认”键。

对于每台 UPS:

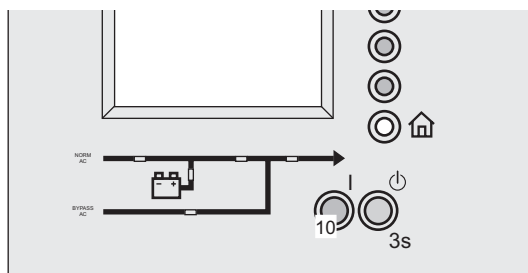
- 6 - 将 Q3BP 开关调至 OFF
- 7 - 将 Q1 开关调至 ON

等待“PFC”指示灯 (1) 呈绿色

电池柜:

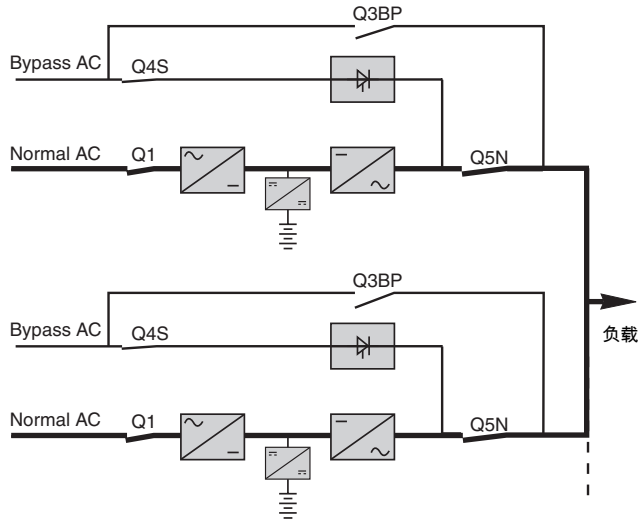
- 8 - 将断路器 QF1 调至 ON

9 - 关上柜门



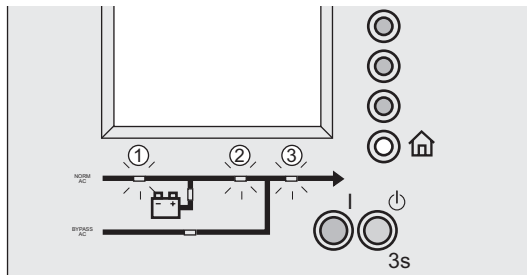
对于每台 UPS:

- 10 - 按下“运行”键



当 UPS 的数量足够联接时，将由这些 UPS 给负载供电。

负载正处于被保护状态。



“PFC” (1)、“逆变器” (2) 和 “负载” (3) 指示灯应呈绿色。

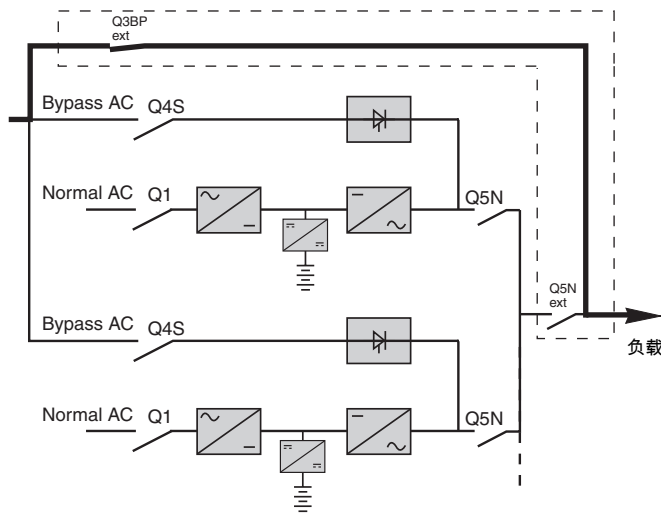
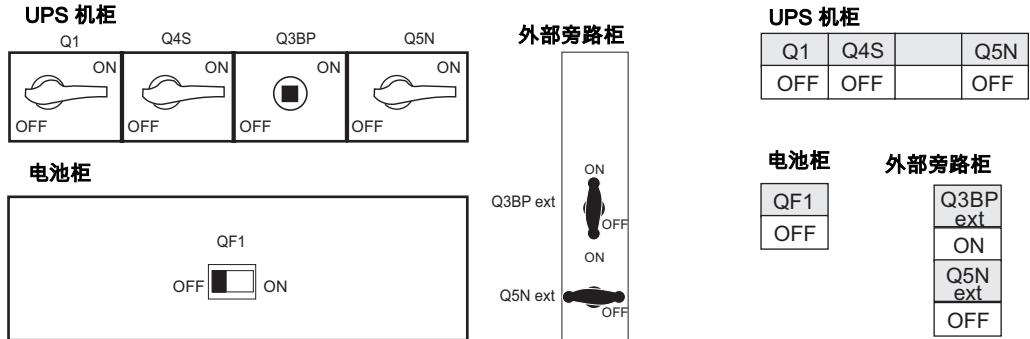
带外部旁路柜的并联集成式 UPS



确认 Q3BP 开关的手柄被取下或禁止使用。
打开柜门。

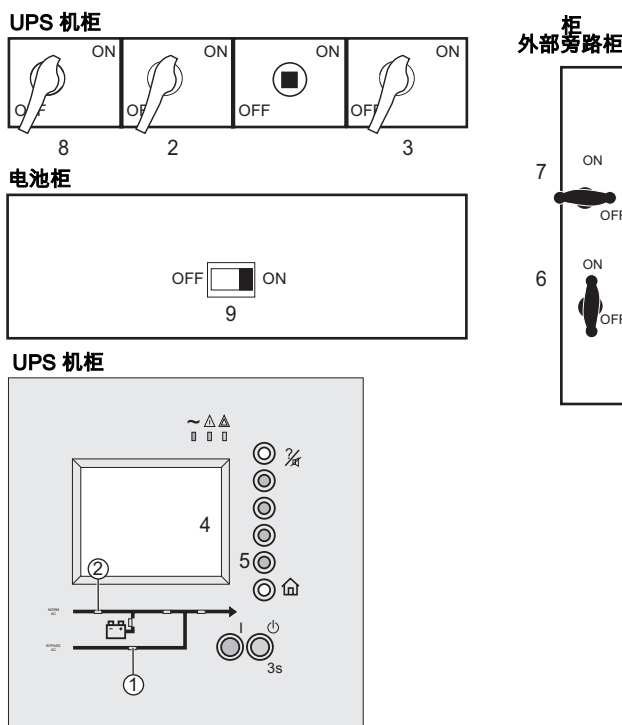


在开始程序之前，各个开关须处于以下位置：



1 - 合上交流市电电源与交流旁路电源前端的断路器

正在给负载供电



对于每台 UPS:

2 - 将 Q4S 开关调至 ON

3 - 将 Q5N 开关调至 ON

对所有 UPS 重复操作步骤 2 与 3。

对于一台 UPS:

4 - 确认显示屏上出现 ASI (UPS)

5 - 按下“确认”键。

确认“自动旁路”指示灯 (1) 呈绿色

外部旁路柜:

6 - 将 Q5N ext 开关调至 ON

7 - 将 Q3BP ext 开关调至 OFF

对于每台 UPS:

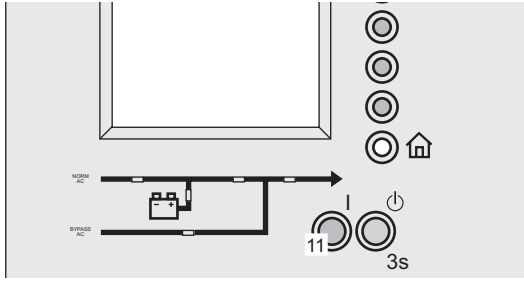
8 - 将 Q1 开关调至 ON

等待“PFC”指示灯 (2) 呈绿色

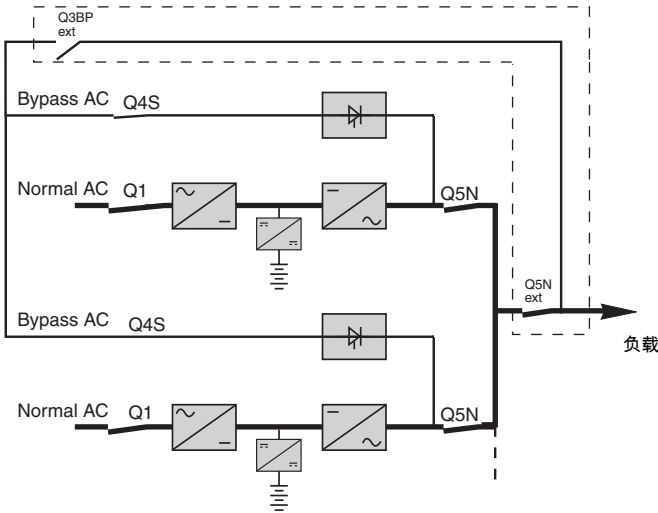
电池柜:

9 - 将断路器 QF1 调至 ON

10 - 关上柜门

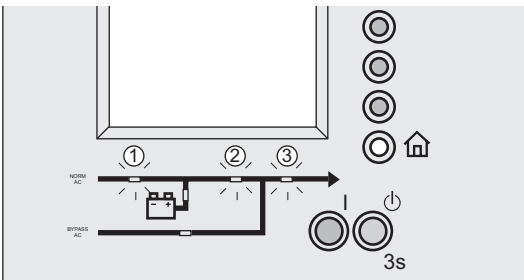


对于每台 UPS：
11 - 按下“运行”键



当 UPS 的数量足够联接时，将由这些 UPS 给负载供电。

负载正处于被保护状态。



“PFC” (1)、“逆变器” (2) 和 “负载” (3) 指示灯应呈绿色。

变频 UPS 并联



打开柜门。

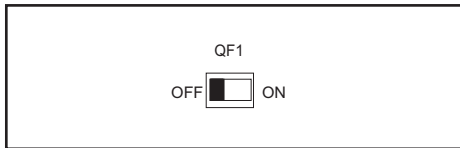


在开始程序之前，各个开关须处于以下位置：

UPS 机柜



电池柜



UPS 机柜

Q1			Q5N
OFF			OFF

电池柜

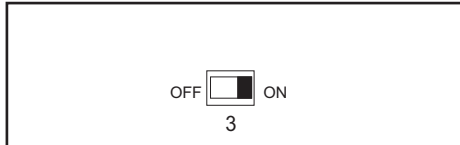
QF1
OFF



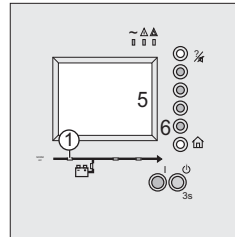
UPS 机柜



电池柜



UPS 机柜



1 - 合上交流市电电源前端的断路器

对于每台 UPS:

2 - 将 Q1 开关调至 ON

确认“PFC”指示灯 (1) 呈绿色

电池柜:

3 - 将断路器 QF1 调至 ON

对于每台 UPS:

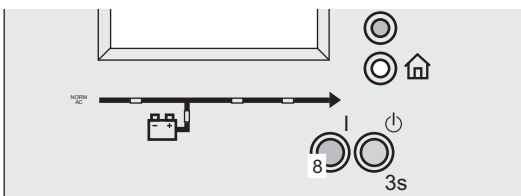
4 - 将 Q5N 开关调至 ON

对于一台 UPS:

5 - 确认显示屏上出现 ASI (UPS)

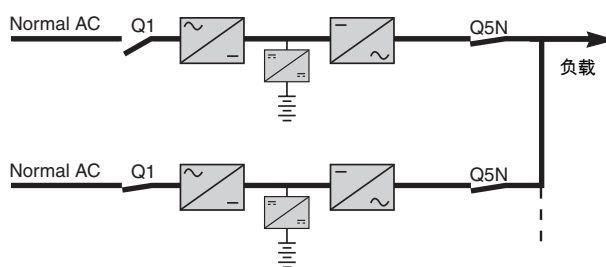
6 - 按下“确认”键。

7 - 关上柜门



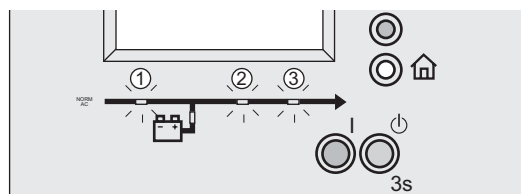
对于每台 UPS:

8 - 按下“运行”键



当 UPS 的数量足够联接时，将由这些 UPS 给负载供电。

负载正处于被保护状态。



“PFC” (1)、“逆变器” (2) 和“负载” (3) 指示灯应呈绿色。

带普通应急柜的并联 UPS

带普通应急柜的并联 UPS



打开柜门。

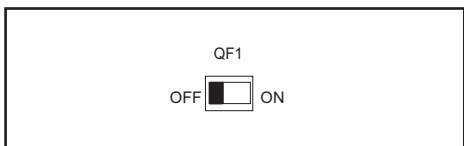


在开始程序之前，各个开关须处于以下位置（如图）：

UPS 机柜



电池柜



普通应急柜



UPS 机柜

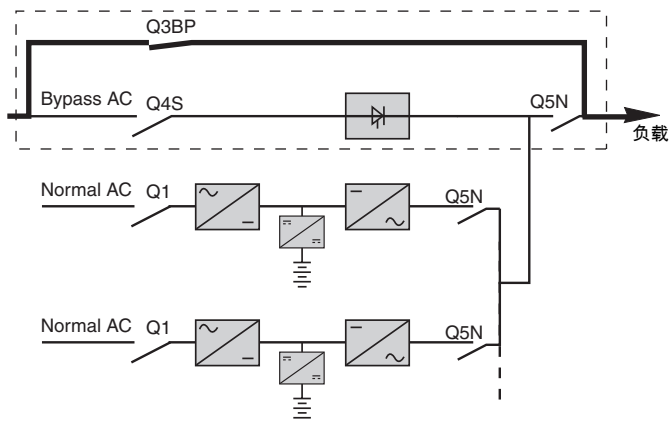
Q1			Q5N
OFF			OFF

电池柜

QF1
OFF

普通应急柜

Q4S
OFF
Q3BP
ON
Q5N
OFF

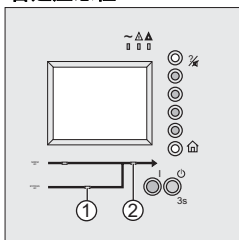


1 - 合上交流市电电源与交流旁路电源前端的断路器

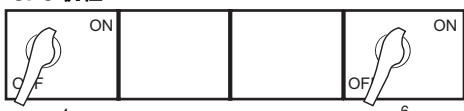
正在给负载供电



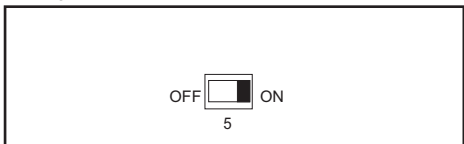
普通应急柜



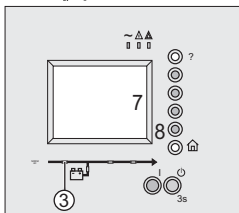
UPS 机柜



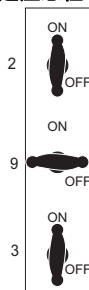
电池柜



UPS 机柜



普通应急柜



普通应急柜：

2 - 将 Q4S 开关调至 ON

3 - 将 Q5N 开关调至 ON

确认“交流旁路”指示灯 (1) 与“负载”指示灯 (2) 呈绿色

对于每台 UPS：

4 - 将 Q1 开关调至 ON

确认“PFC”指示灯 (3) 呈绿色

电池柜：

5 - 将断路器 QF1 调至 ON

对于每台 UPS：

6 - 将 Q5N 开关调至 ON

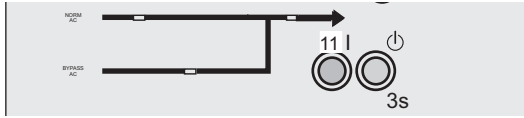
对所有 UPS 重复操作步骤 4

7 - 确认某一 UPS 的显示屏上出现 ASI (UPS) 和 Normal Secours
8 - 按下“确认”键。

普通应急柜：

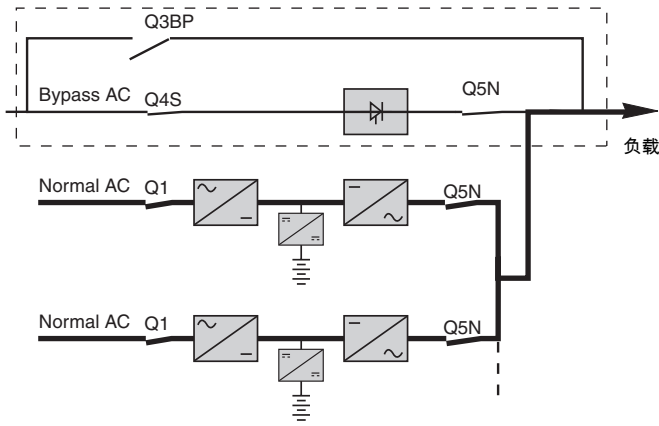
9 - 将 Q3BP 开关调至 OFF

10 - 关上柜门



普通应急柜

11 - 按下“运行”键

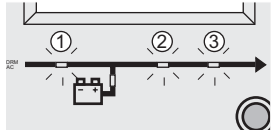


当UPS的数量足够联接时，将由这些UPS给负载供电。

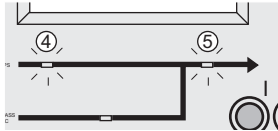
负载正处于被保护状态。



UPS 机柜



普通应急柜



“PFC” (1)、“逆变器” (2) 和“负载” (3) 指示灯应呈绿色。

指示灯 (4) 与 (5) 应呈绿色。

带普通应急柜的并联 UPS 普通应急维修柜

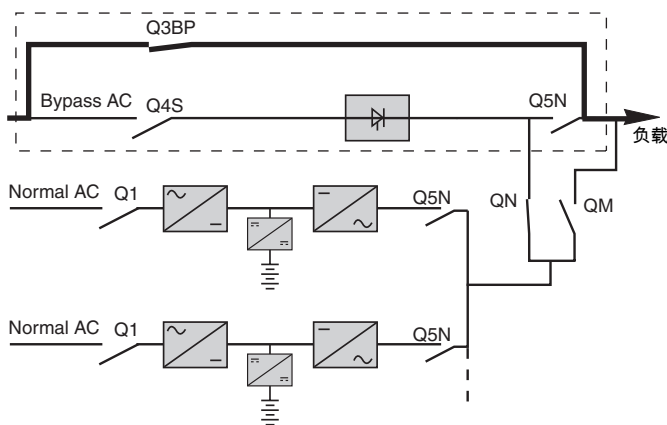
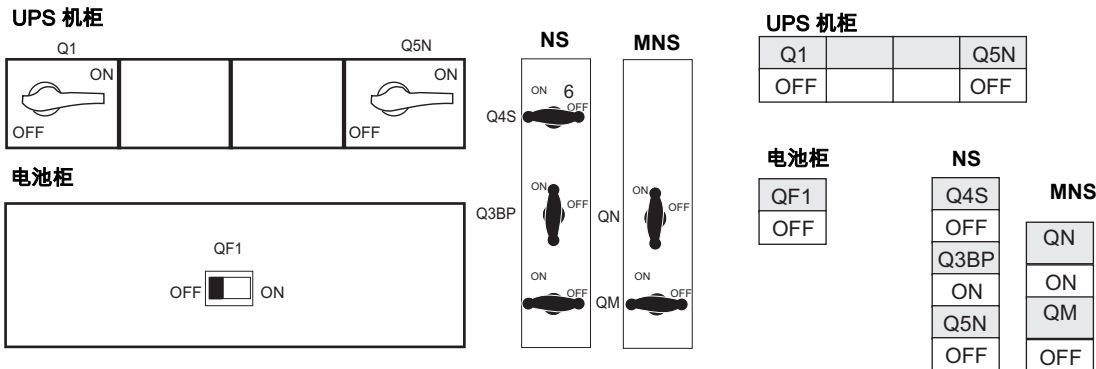
带普通应急柜的并联 UPS 普通应急维修柜



打开柜门。



在开始程序之前，各个开关须处于以下位置（如图）：

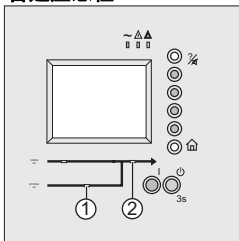


1 - 合上交流市电电源与交流旁路电源前端的断路器

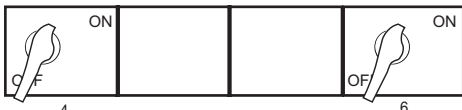
正在给负载供电



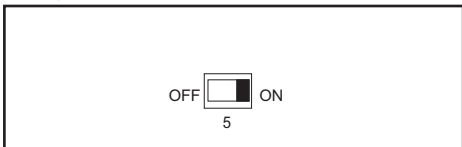
普通应急柜



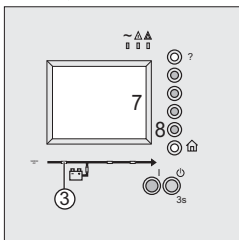
UPS 机柜



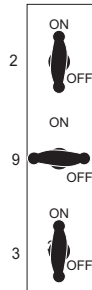
电池柜



UPS 机柜



NS



MNS



普通应急柜：

2 - 将 Q4S 开关调至 ON

3 - 将 Q5N 开关调至 ON

确认“交流旁路”指示灯 (1) 与“负载”指示灯 (2) 呈绿色

对于每台 UPS：

4 - 将 Q1 开关调至 ON

确认“PFC”指示灯 (3) 呈绿色

电池柜：

5 - 将断路器 QF1 调至 ON

对于每台 UPS：

6 - 将 Q5N 开关调至 ON

对所有 UPS 重复操作步骤 4

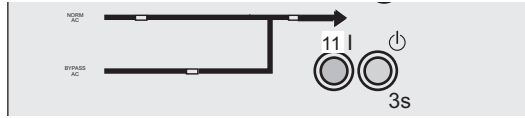
7 - 确认显示屏上出现 ASI (UPS)

8 - 按下“确认”键。

普通应急柜：

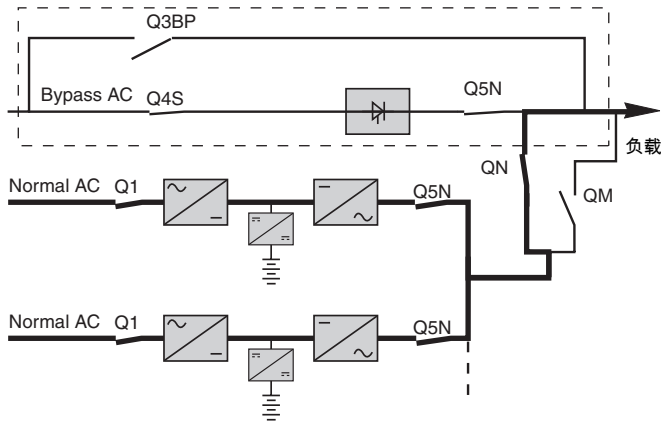
9 - 将 Q3BP 开关调至 OFF

10 - 关上柜门



普通应急柜

11 - 按下“运行”键

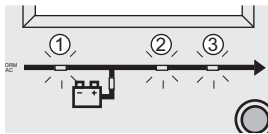


当UPS的数量足够联接时，将由这些UPS给负载供电。

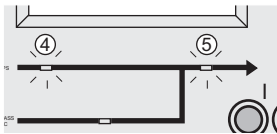
负载正处于被保护状态。



UPS 机柜



普通应急柜



“PFC” (1)、“逆变器” (2) 和 “负载” (3) 指示灯应呈绿色。

指示灯 (4) 与 (5) 应呈绿色。

2.3 识别异常状况

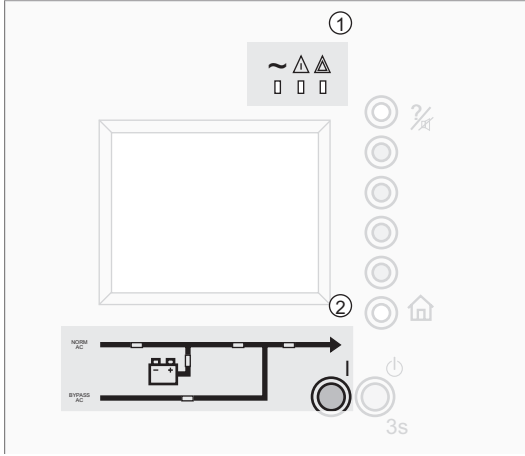
>

2.3 识别异常状况



出现以下情况时，可以认定为某种异常状况：

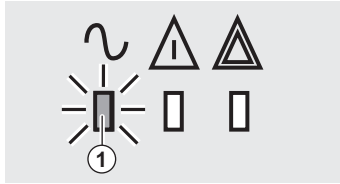
- 至少有一个指示灯呈红色
- 至少有一个指示灯呈橙色
- 蜂鸣器发出“哔哔”声



总指示灯 (1)
方块指示灯 (2)

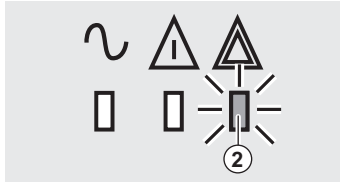
出现异常状况时，显示屏会出现操作指令。

总指示灯



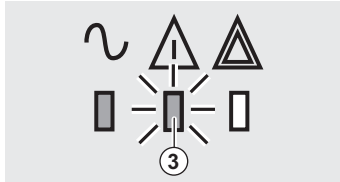
“保护应用”指示灯 (1) 呈绿色：

负载正处于被保护状态



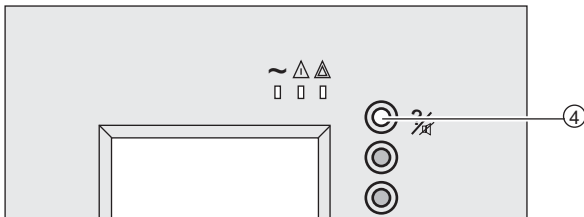
“非保护应用”指示灯 (2) 呈红色：

负载不受保护。
遵照显示屏指令进行操作。



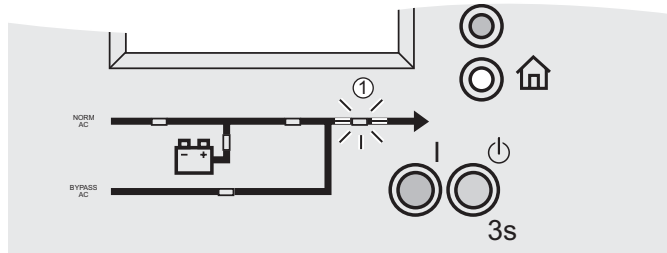
“环境异常”指示灯 (3) 呈橙色：

小缺陷或环境异常
(负载处于被保护状态)
遵照显示屏指令进行操作。



按下“停止蜂鸣器”键 (4) 停止蜂鸣器鸣叫

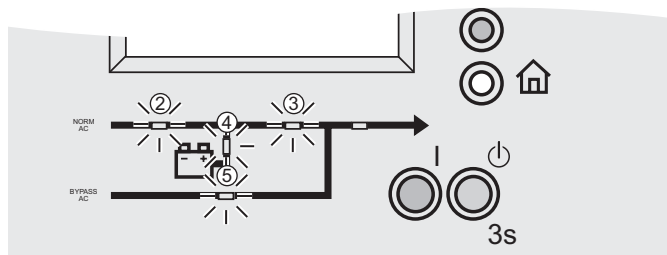
方块指示灯



负载指示灯 (1) 呈红色。

负载不再被供电。

遵照显示屏指令进行操作。



以下指示灯之一呈红色：

PFC 指示灯 (2)

逆变器指示灯 (3)

电池指示灯 (4)

旁路指示灯 (5)

说明 UPS 的某个主要功能有问题。

遵照显示屏指令进行操作。

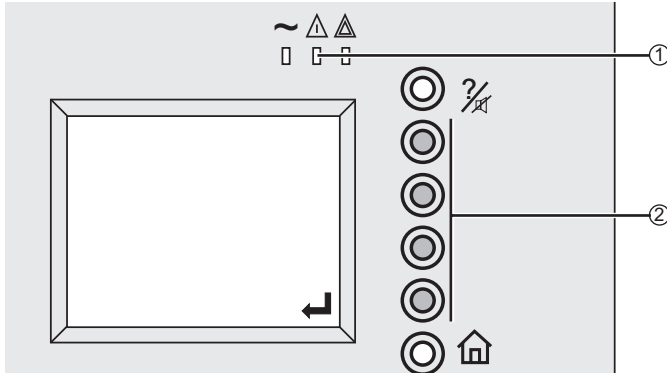
2.4 生命周期监控器 (LCM)

>

2.4 生命周期监控器 (LCM)

说明

生命周期监控器功能可提供 UPS 的维护建议，以确保用户能正常使用设备。



当“环境异常”指示灯 (1) 亮起以及蜂鸣器鸣叫时，这些信息随之出现。

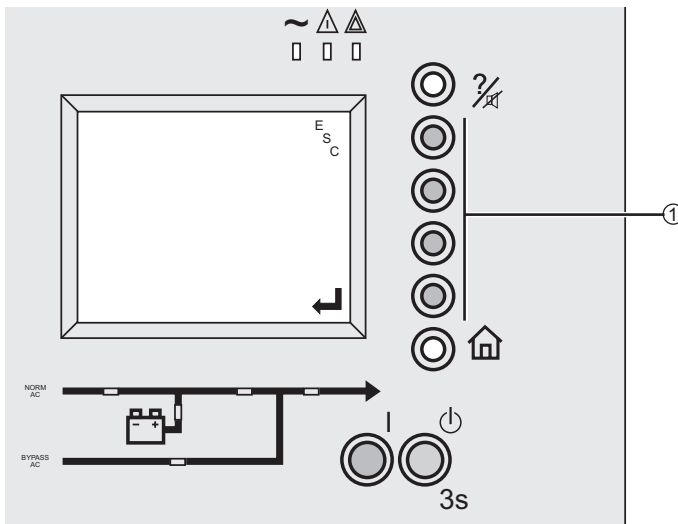
1- 按下“确认”键 (2)，显示 LCM 警报信息。

警报说明



LCM 警报说明	信号
质保期即将结束 联系 APC: http://lcm.apc.com	联系 IT 商，以使您的设备可以更好更久地工作： http://lcm.apc.com
必要的电池检查 联系 APC: http://lcm.apc.com	电池的使用寿命即将结束。电池持续工作时间大大缩短。
建议进行技术检查 联系 APC: http://lcm.apc.com	必须对设备的磨损部分进行检查。

关闭 LCM 功能



在显示 LCM 信息时：

临时处理：

1 - 按下“放弃/ESC”键。

警报将每 30 天重复两次。

禁止任何 LCM 信息：

1 - 进入“指令”菜单，选择“禁止 LCM 信号”。

注意：如果 LCM 信息被禁止，此后您将不能知道 UPS 发生的 LCM 事件。

2.5 培训中心

为了熟练地掌握设备的使用方法，我们为您安排了以英文或法文讲授的技术培训课程。

50Hz IT 商培训中心:

Montbonnot 培训中心
140, Avenue Jean Kuntzmann
Innovallée
38334 - St Ismier Cedex - FRANCE (法国)

电话: +33 (0)4 76 18 34 14
传真: +33 (0)4 76 18 45 21

Kolding 培训中心
Silcon Allée
6000 Kolding
Denmark (丹麦)

电话: +45 72190312

上海培训中心
申富路 999 号
闵行区
上海 201108
中国

电话: +86 21 3407 3365
传真: +86 21 3407 4526

新加坡培训中心
10 Ang Mo Kio Street 65, #03-06/10
Techpoint Building
Singapore 569059
新加坡

电话: +65 6389 6792

网址: <http://powerlearning.apc.com>
相关信息与在线注册

50-60Hz IT 商培训中心:

West Kingston 培训中心
132 Fairgrounds Road
West Kingston - RI02892
U.S.A (美国)

电话: +1 877 800 4272

Costa Mesa 培训中心
1660 Scenic Avenue
Costa Mesa - CA92626
U.S.A (美国)

电话: +1 714 557 1637

So Paulo 培训中心
Al.Xingu, 850-Alphaville
Barueri, So Paulo
06455-030 So Paulo
Brazil (巴西)

电话: +55 11 4689-8600

3. 附录

3.1 可提供的选件

IP32 选件

请参见“MGE Galaxy 7000 IP 32”安装说明书，编号为 3460028300。

反馈选件

无电源时，此选件可打开交流市电电源或交流旁路电源。此选件须符合 CEI 62040-1-2 标准。对于外部倒送系统，它应符合附录 L 的 CEI 62040-1-2 标准的要求。

外置同步并机柜选件

此选件包括每台 UPS 或普通应急附加的两个断路器与一张 SYNIN 通讯卡。一个发送导频的外置同步并机柜可使每台 UPS 同步。此并机柜备有 n34000346 资料。

通讯选件

更多施耐德电气公司旗下 APC 公司的 **MGE Galaxy 7000** 系列产品的相关信息，请浏览我们的网站: www.apc.com，或与施耐德电气公司的本地代理商联系。

3.2 MGE Galaxy 7000 UPS 的一般技术特性



3.2 MGE Galaxy 7000 UPS 的一般技术特性

UPS 额定功率 (kVA)	160	200	250	300	400	500						
交流市电电源输入												
导体数	三相导线											
额定功率下的电压范围	380 V 至 415 V											
频率范围	45 Hz 至 66 Hz											
THDI (总电流谐波失真度)	额定功率下通常 3%											
功率因数	> 0,99											
交流旁路电源输入												
导体数	三相导线 + 中性线											
额定功率下的电压范围	380 V 至 415 V											
频率范围	45 Hz 至 66 Hz											
负载输出												
导体数	三相导线 + 中性线											
设定电压 (Ph / Ph)	380 V / 400 V / 415 V											
设定电压 (Ph / N)	220 V / 230 V / 240 V											
电压波动幅度	± 1%											
可调频率和偏差 (电池持续工作)	50 Hz 或 60 Hz 0,1 Hz											
影响负载的电压差 (0 至 100%)	± 1%											
允许过载	150% 30 秒, 125% 10 分钟											
线性负载 THDU (总电压谐波失真) Ph / Ph 与 Ph / N	< 2% Ph/Ph											
电池												
标准电池技术规格	气体再化合密封式铅酸蓄电池 阀控式铅酸型											
UPS 额定功率 (kVA)	160	200	250	300	400	500						
	PN/2	PN	PN/2	PN	PN/2	PN	PN/2	PN	PN/2	PN	PN/2	PN
有效功率 (kW)	72	144	90	180	112	225	135	270	180	360	225	450
效率	92,0	93,2	93,0	93,0	93,2	93,8	93,5	93,6	94,1	94,1	94,3	94,3
损耗 (kW)	6,3	10,5	6,8	13,5	8,2	14,9	9,4	18,6	11,3	22,6	13,6	27,2
损耗 (卡路里 / 秒)	1496	2511	1619	3238	1962	3554	2243	4449	2697	5395	3250	6501
适宜存放温度	-25° C 至 +45° C											
额定功率下的运行温度	0° C 至 35° C											
相对湿度	45% 至 75%											
正常运行海拔高度	<1000 m											
噪音值 (dBa)	75											
产品标准	CEI 62040											
安全标准	CEI 62040-1-2											
保护标准	CEI 62040-3											
电磁兼容性标准	CEI 62040-2											

3.3 电池技术规格

>

3.3 电池技术规格

	密封式铅酸电池	开放式铅酸电池	镍镉电池
最少 / 最多元件数量	44/48	44/48	428/468
单位元件 浮动电压	2.27V	2.2V	1.4V
最小 / 最大浮动电压	600V/654V	581V/634V	600V/655V
单位元件最小电压	1.65V 至 1.9V	1.65V 至 1.9V	最小限值 1.1V

3.4 术语汇编

UPS	不间断电源
持续工作时间	电池给负载供电的时间。
负载	与 UPS 输入端连接的设备或装置。
继电器接点	以触发形式向用户发送信息。
Fe	UPS 输入频率（交流市电电源或交流旁路电源）。
短路电流（I _{cc} ）	短路电流
正常方式或双变换方式	UPS 正常运行方式：电源网络给 UPS 供电，UPS 给负载供电（在双变换之后）。
NS	普通应急柜
逆变器	UPS 的组件由一个直流电源通过逆变以传送交流电及分配交流电压。我们有时也会俗称 UPS 为“逆变器”。
PE	保护导体
PEN	同时具有保护导体和中性导体功能的导体。
PFC	输出正弦波消除 UPS 对市电电源谐波干扰的输出模块。
交流市电电源	UPS 的正常供电电源。
交流旁路电源	在 UPS 输出过载、进行维护或运行不良时，通过旁路电源为负载供电。
U _e	UPS 的输入电压（交流市电电源或交流旁路电源）。
U _s	UPS 的输出电压。

